

## **PB Series**

**Guide d'installation** (Terrasse en dalles)



# **Sommaire**

**Calepinage et prise d'équerre**

**Utilisation des ailettes ( TABS)**

**Réglage des hauteurs des plots**

**Utilisation des égalisateurs sous dalles**

**Determiner la valeur et la direction de la pente avec le niveau à bulle**

**Utilisation du correcteur de pente U-PH5**

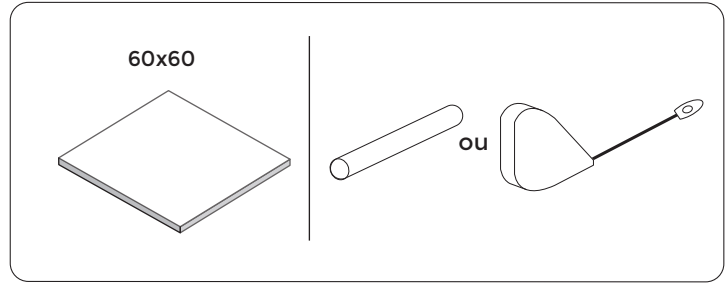
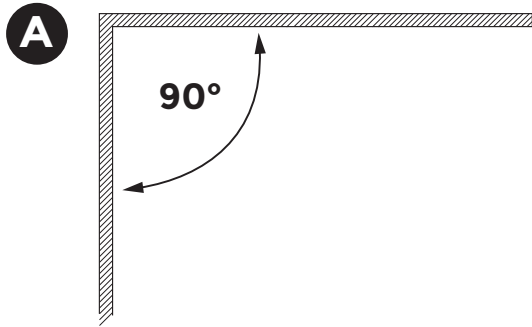
**Terrasse en dalles - Démarrage**

**Utilisation du PB-END pour les bords de terrasse**

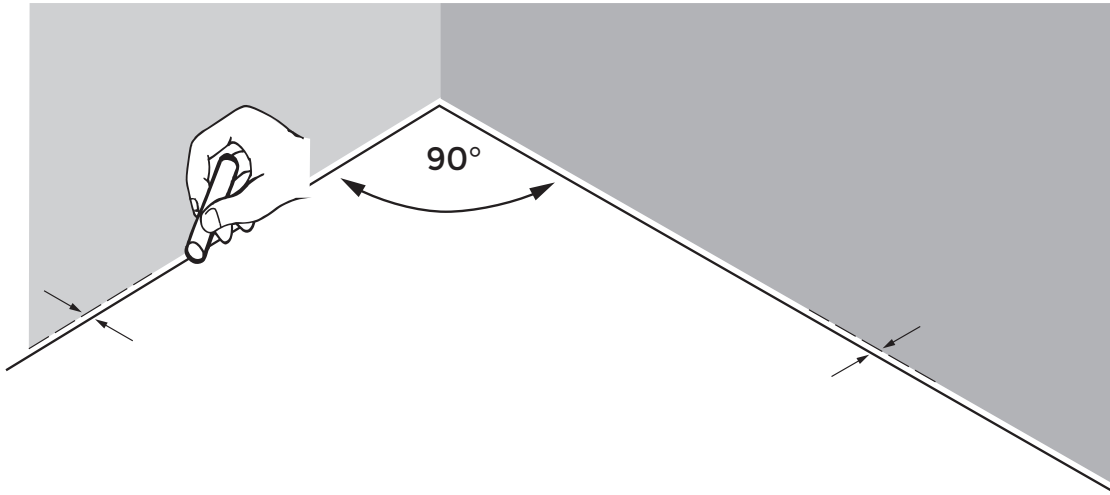
**Création d'un espace entre le mur et la dalle grâce au U-WALL**

**Utilisation du support U-EDGE**

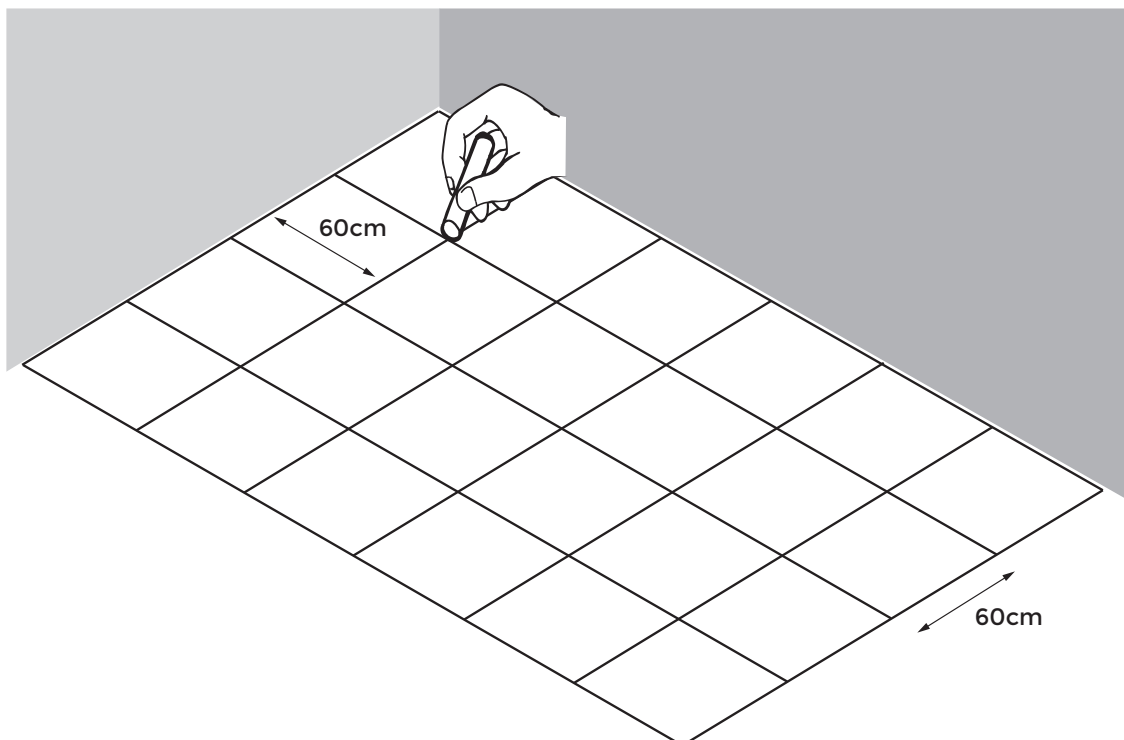




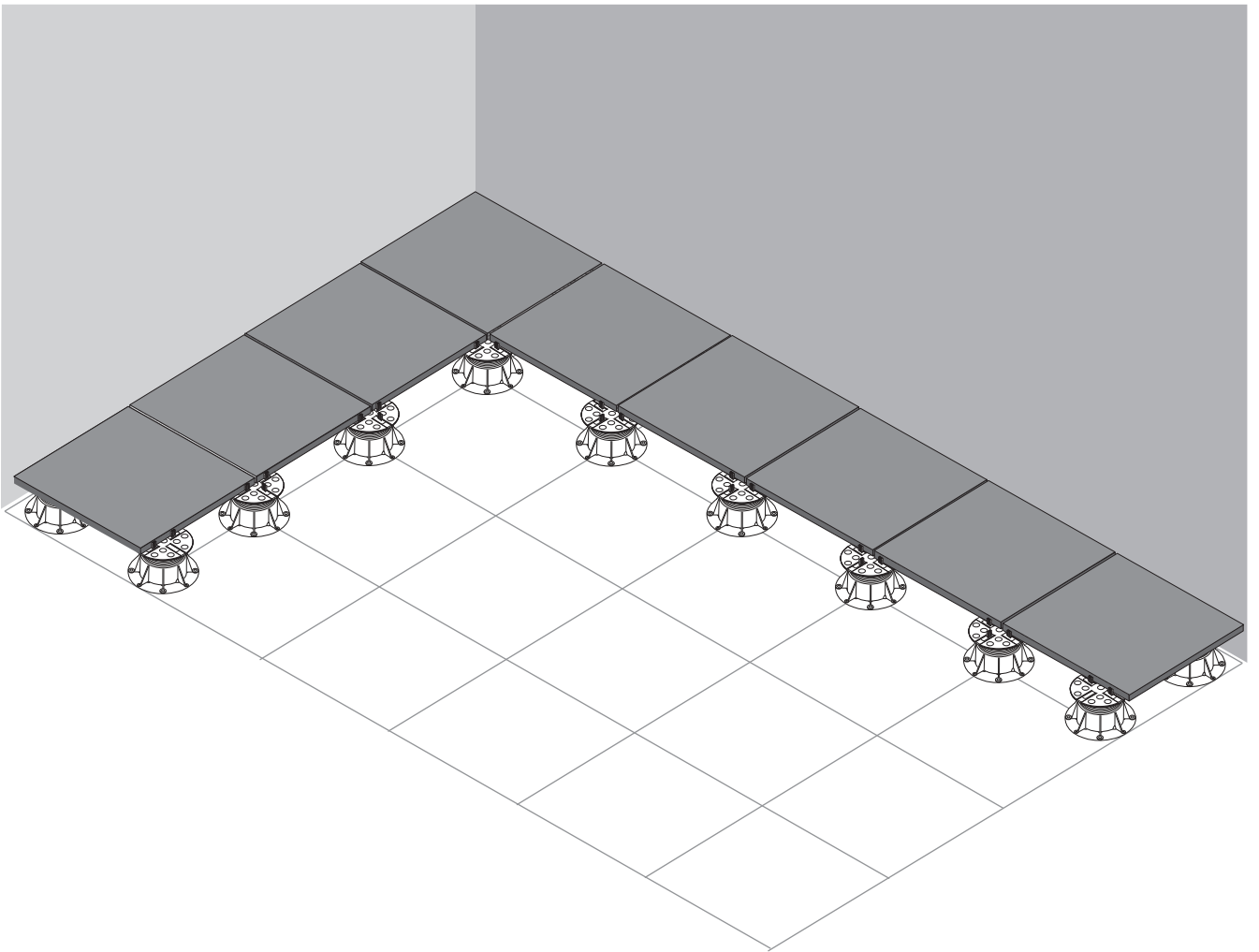
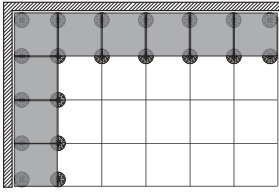
**1** **A** = 90°

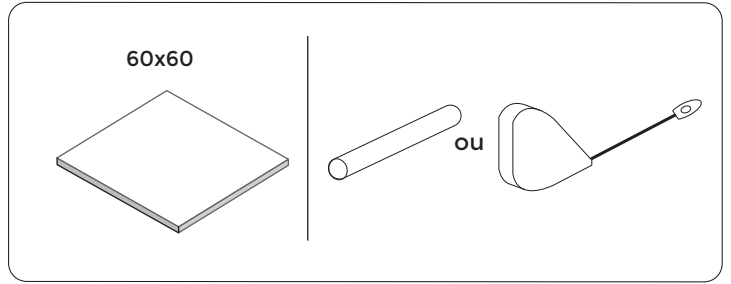
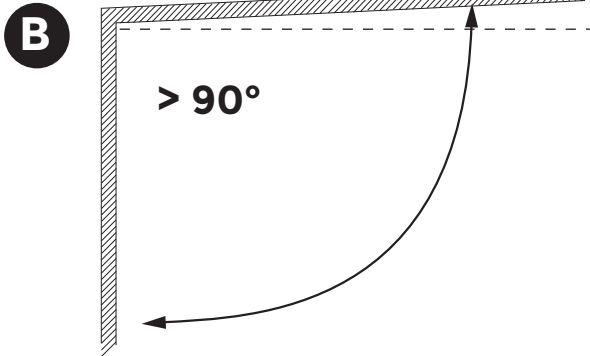


**2**



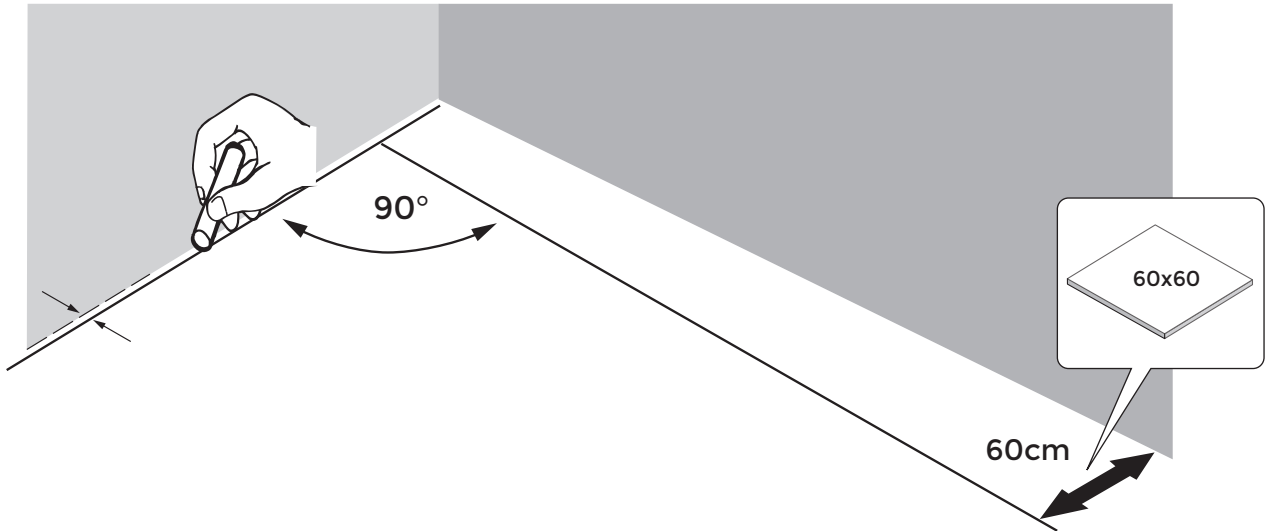
**3**



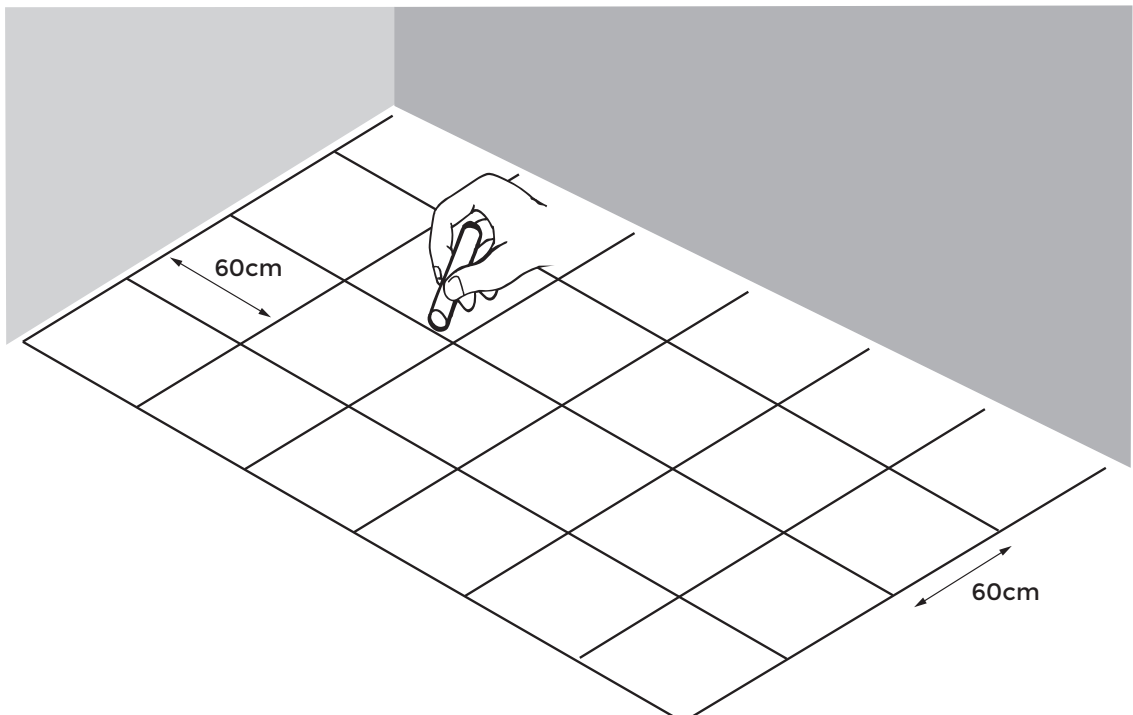


**1**

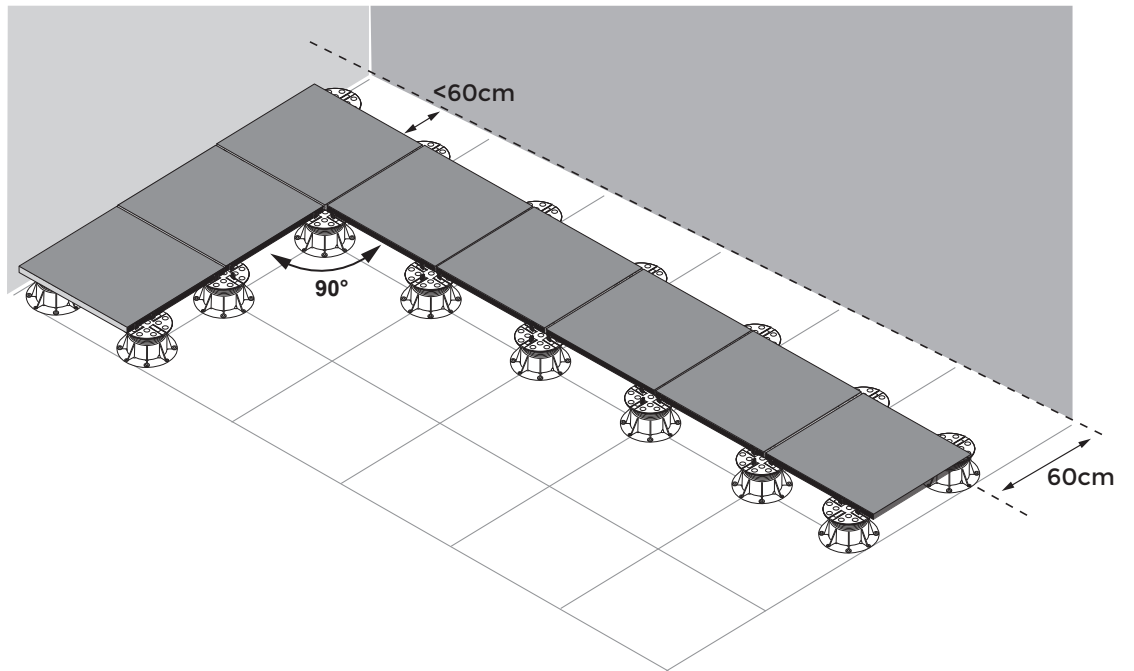
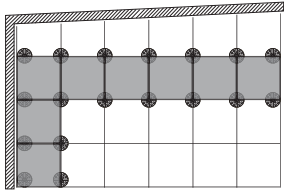
**B** > 90°



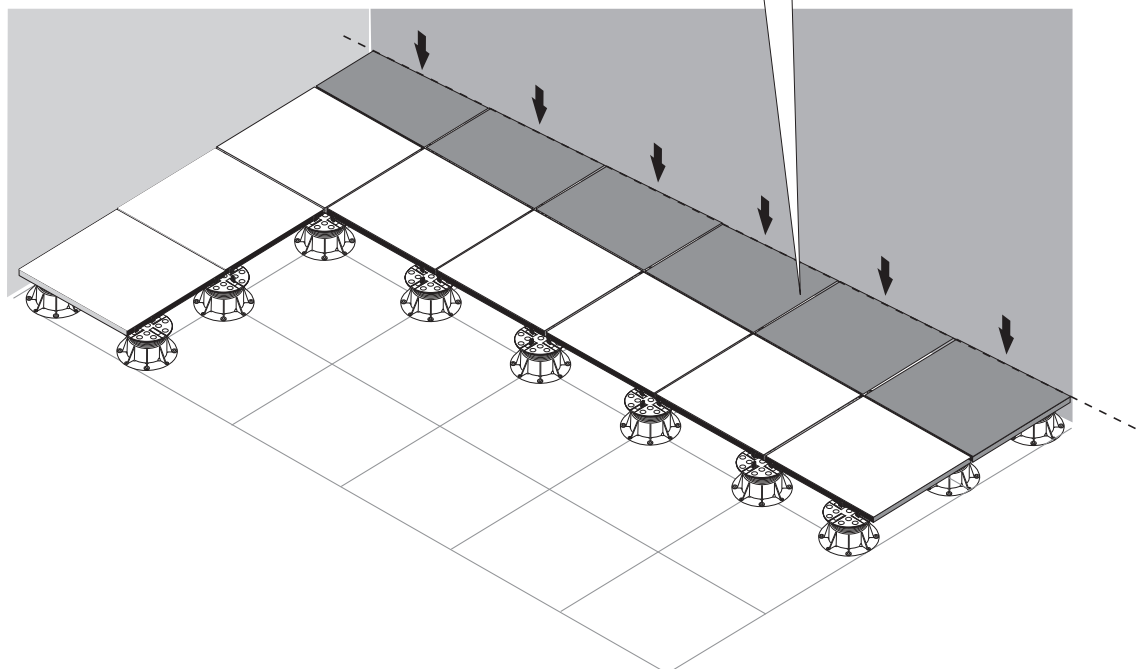
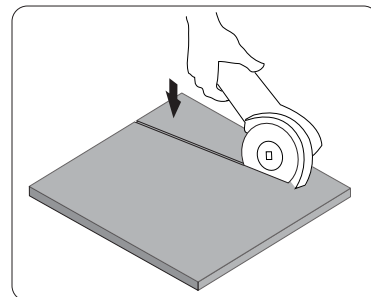
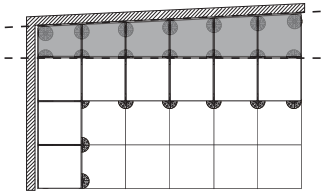
**2**

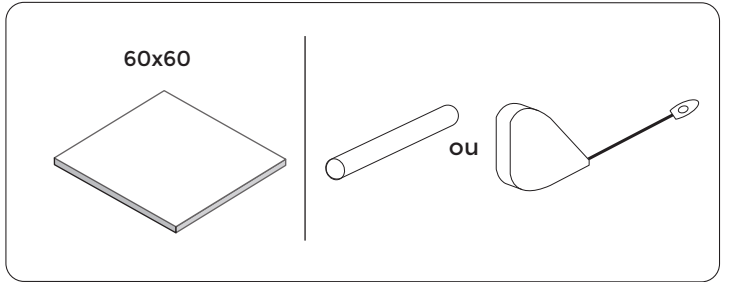
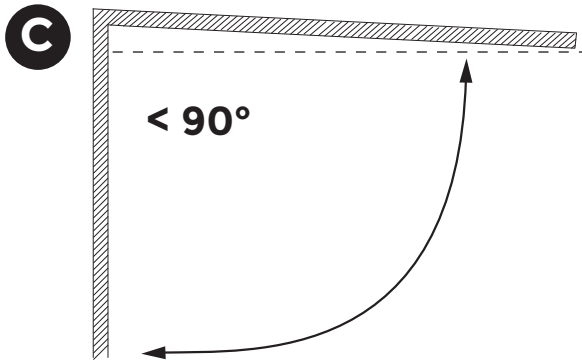


3

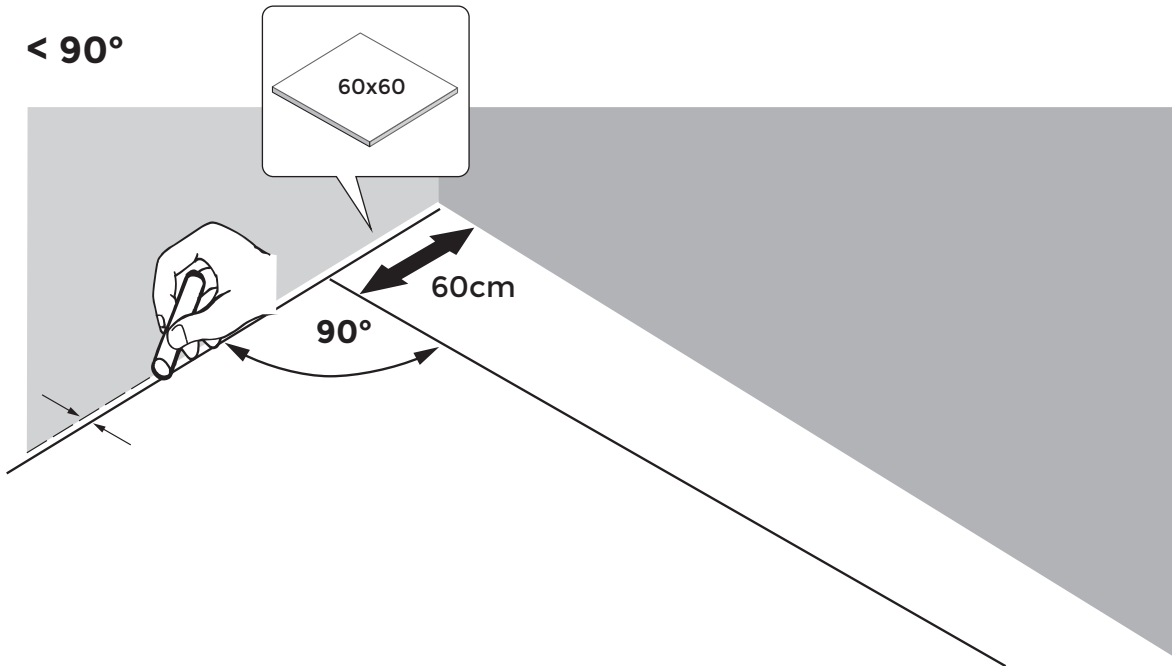


4

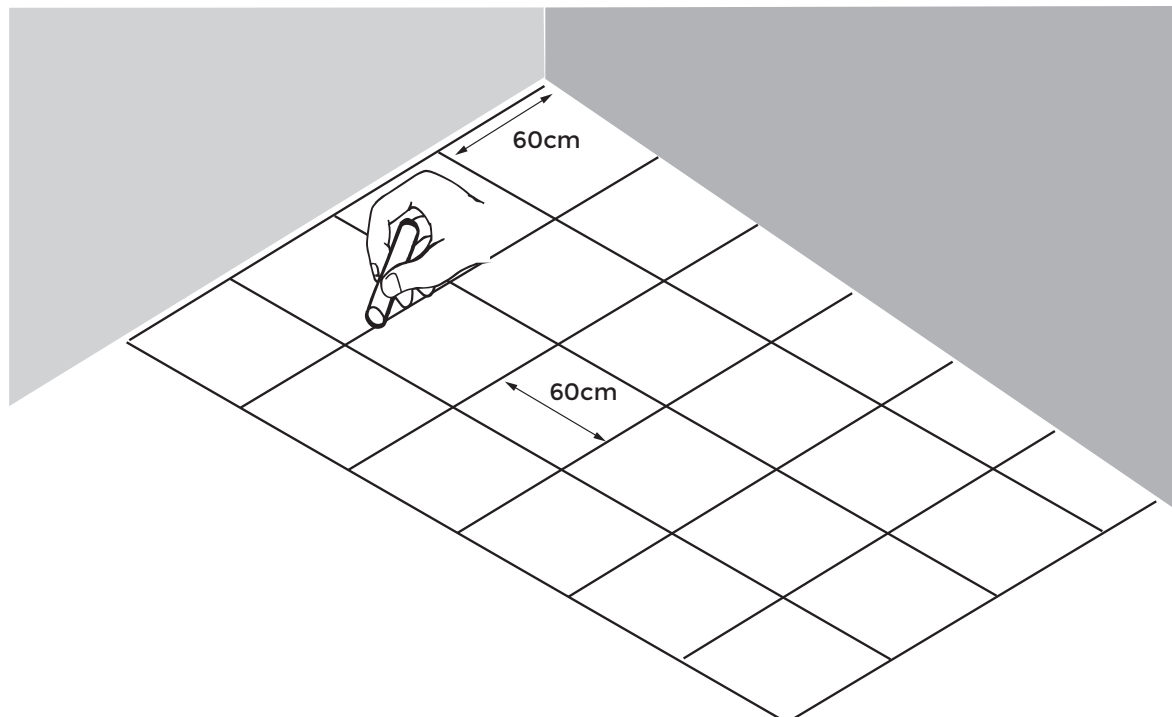




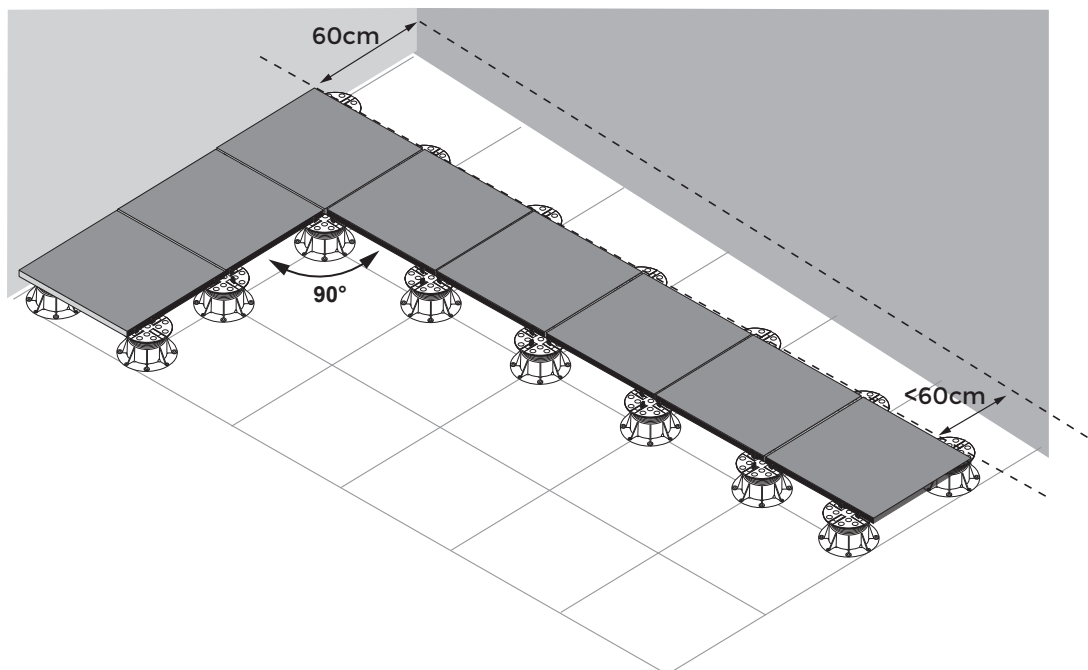
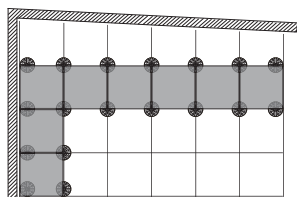
**1** **C** <math>< 90^\circ</math>



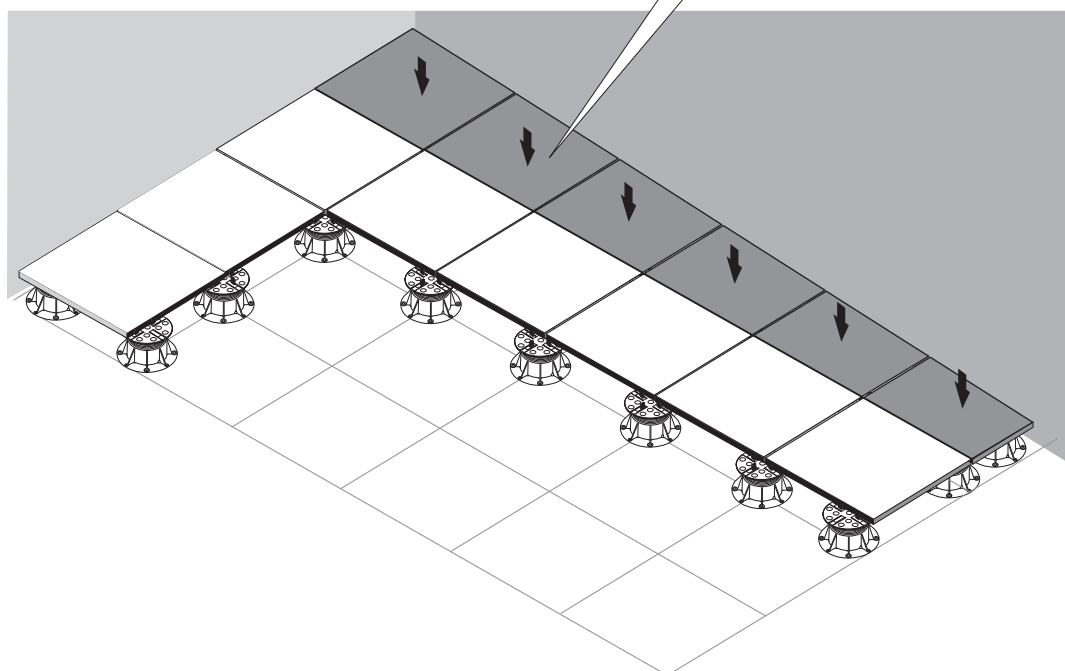
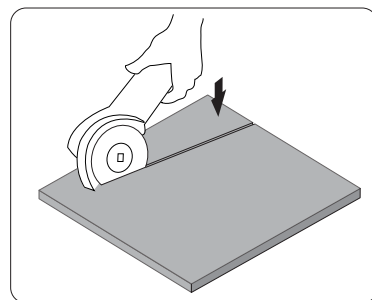
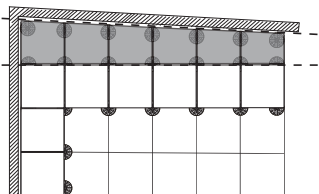
**2**



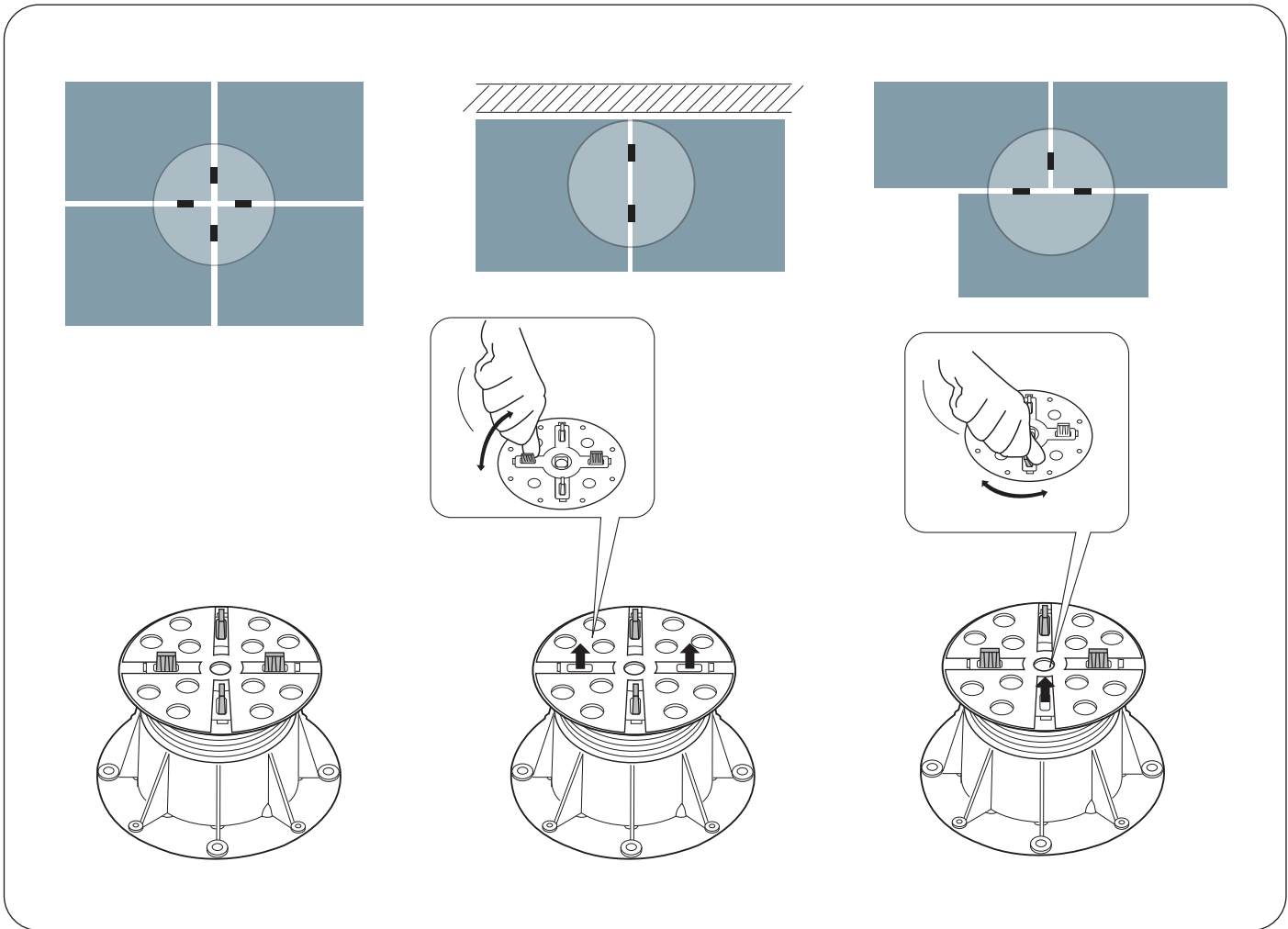
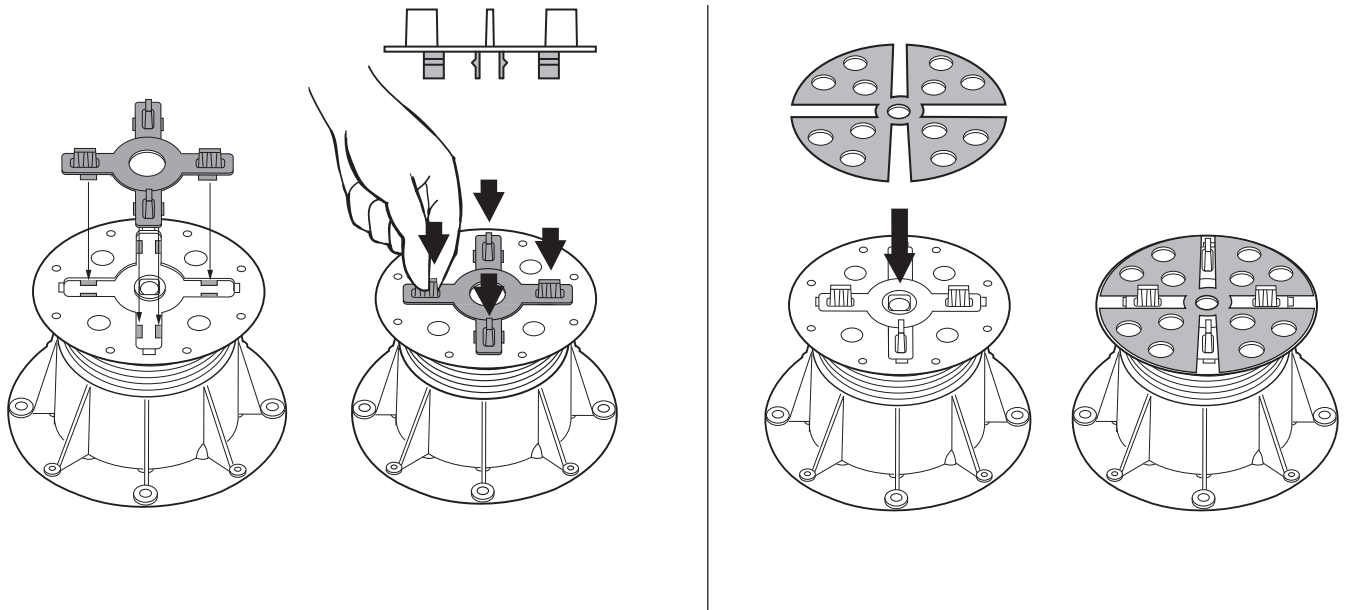
3



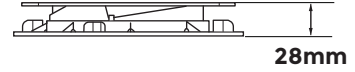
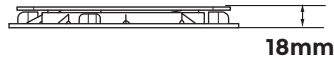
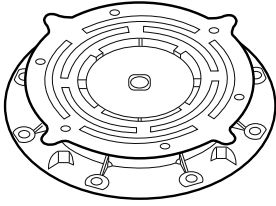
4



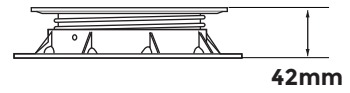
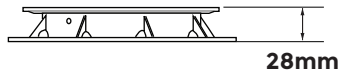
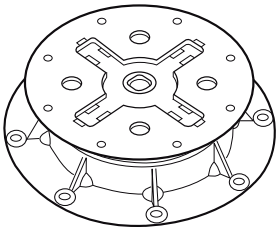




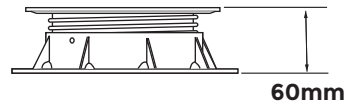
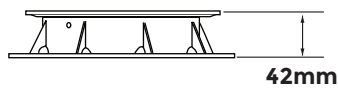
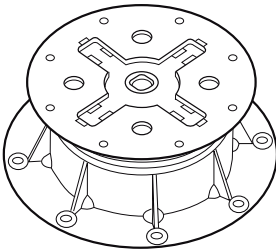
**PB-0-S18 18-28mm**



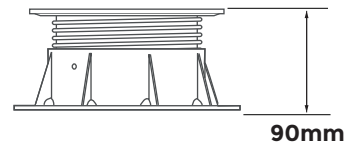
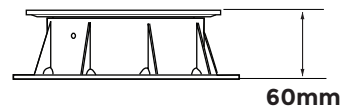
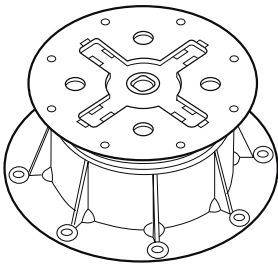
**PB-01 28-42mm**



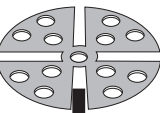
**PB-1 42-60mm**



**PB-2 60-90mm**



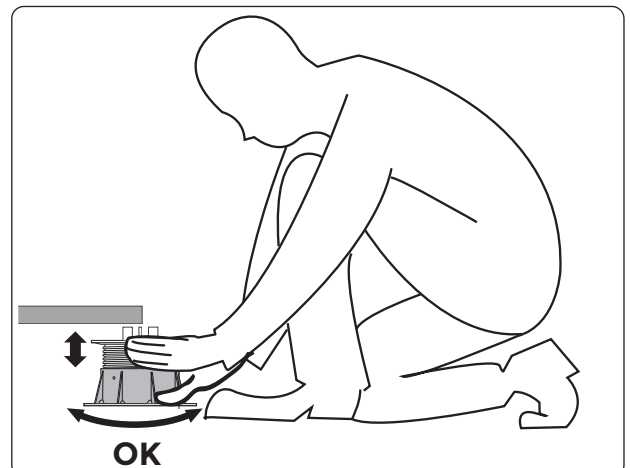
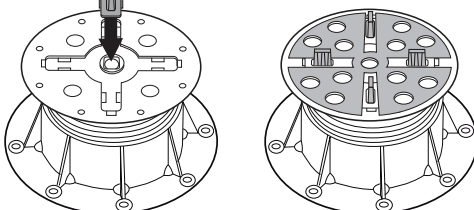
**U-E20 2mm**



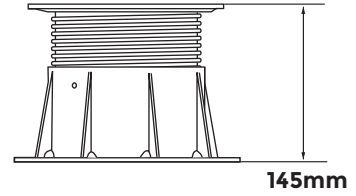
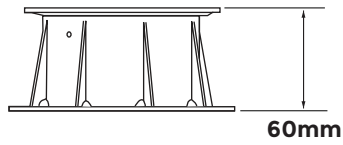
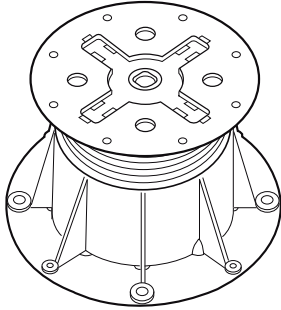
**PB-Tabs**



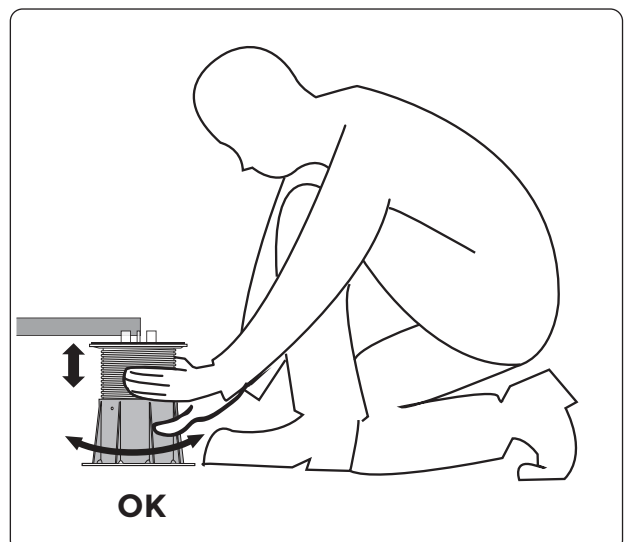
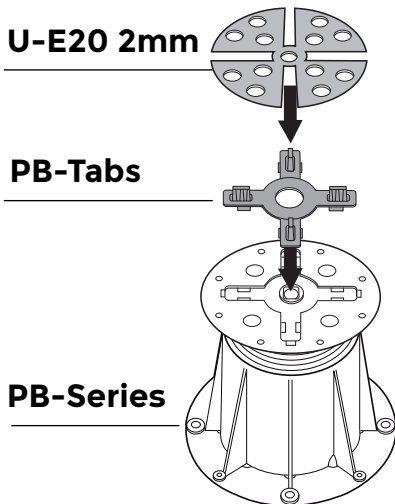
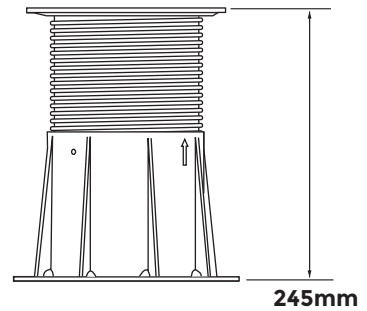
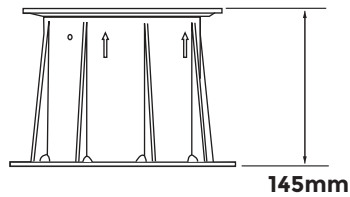
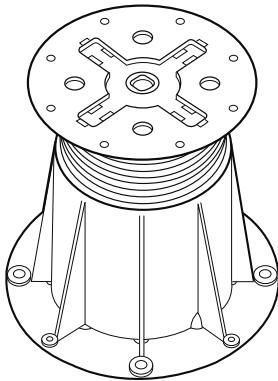
**PB-Series**

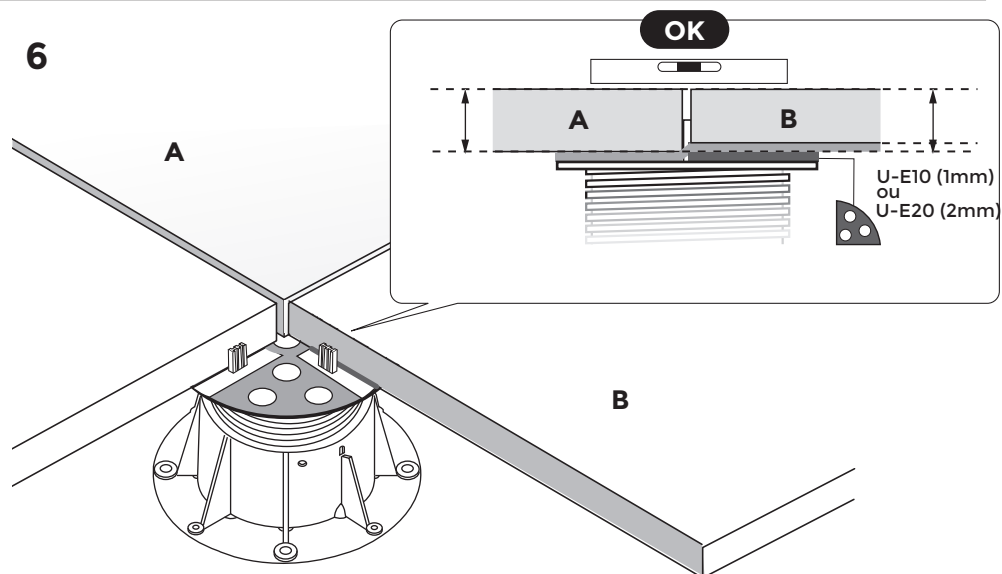
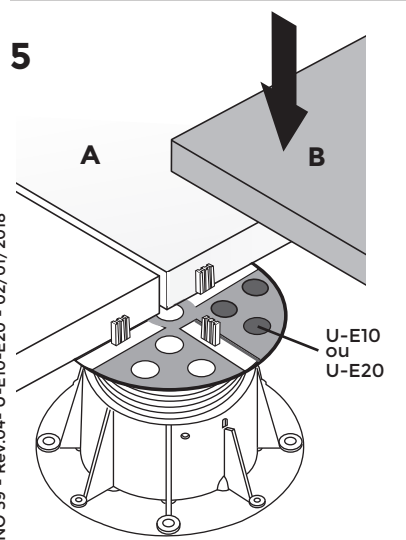
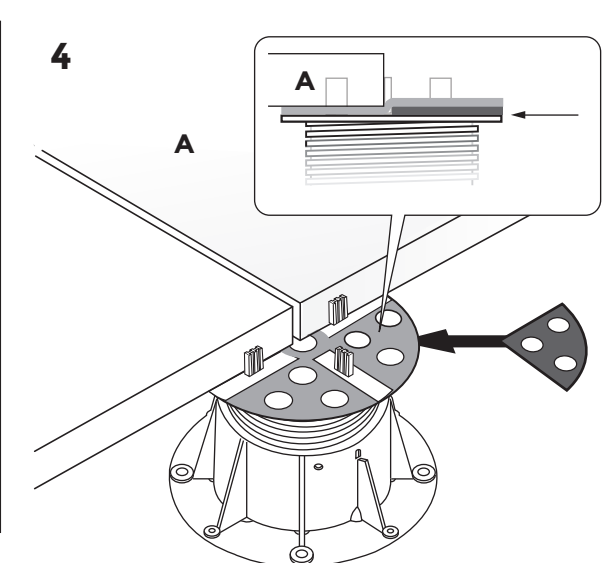
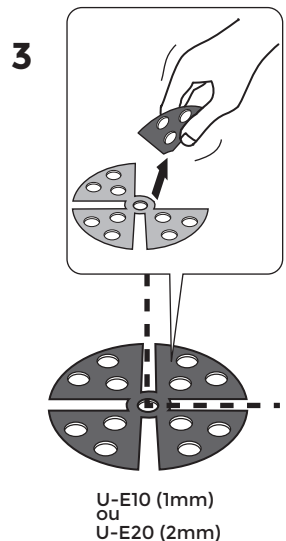
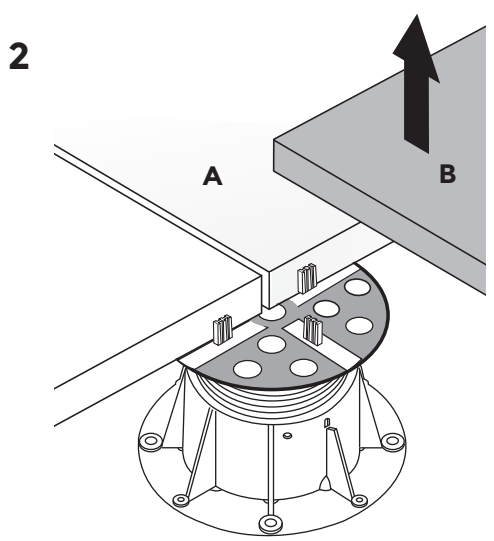
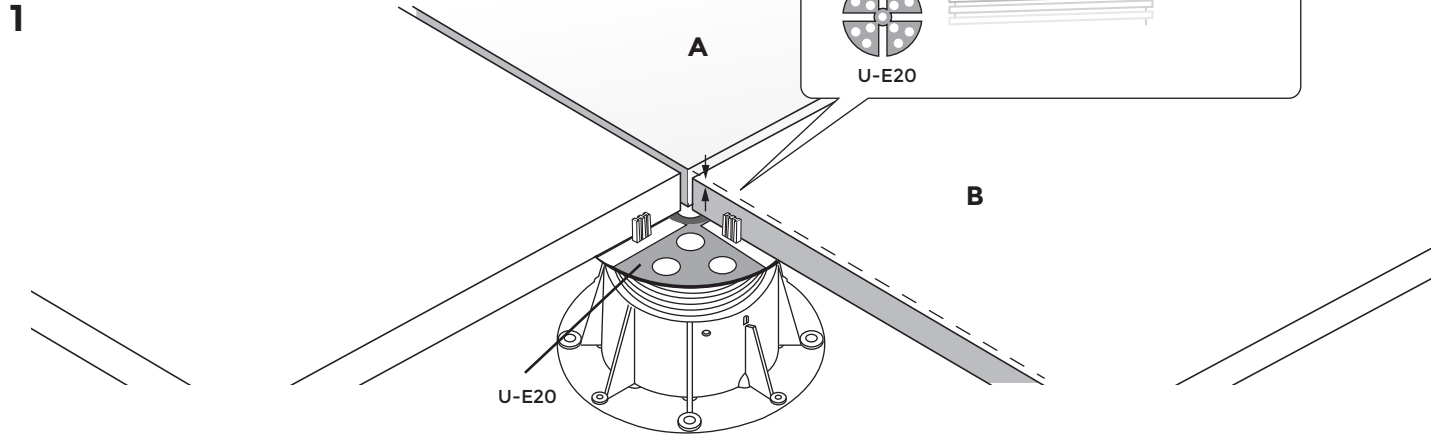
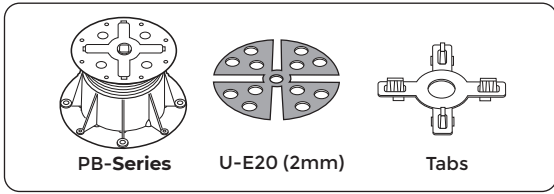


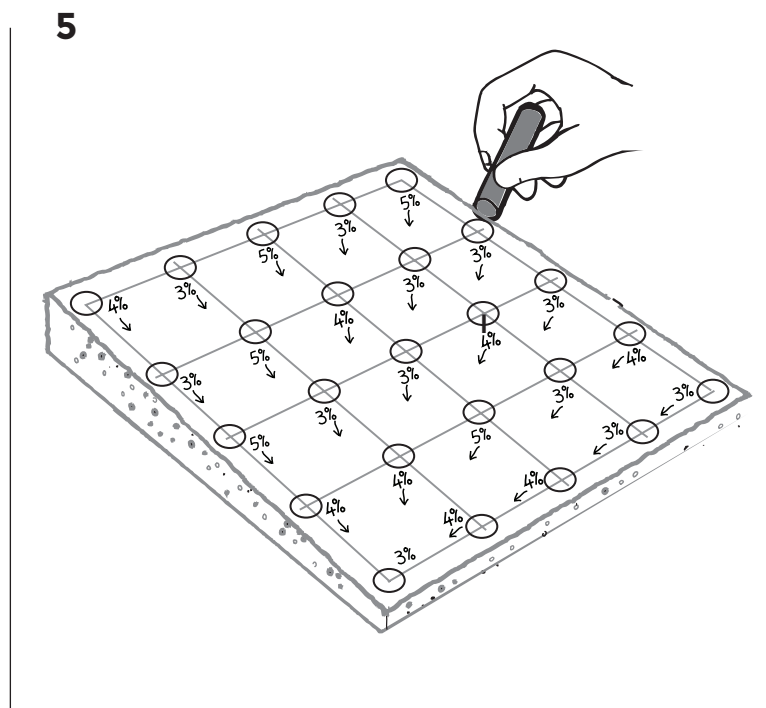
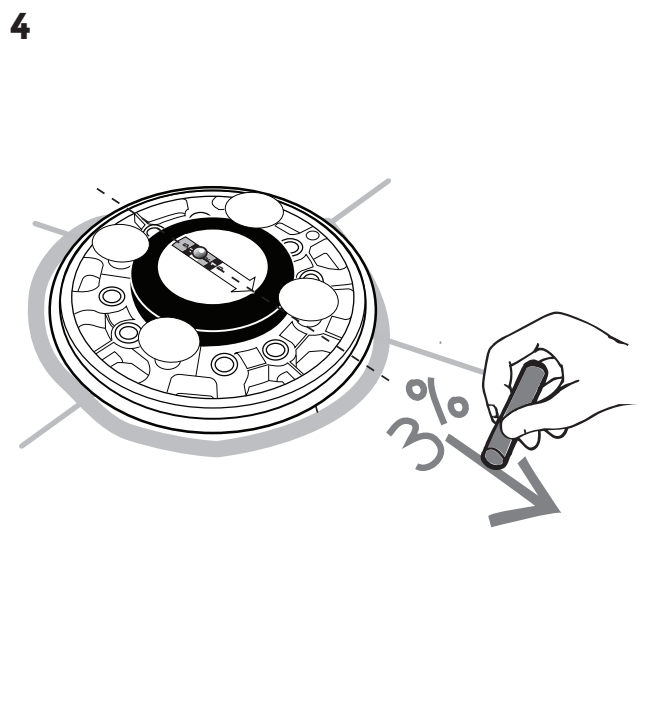
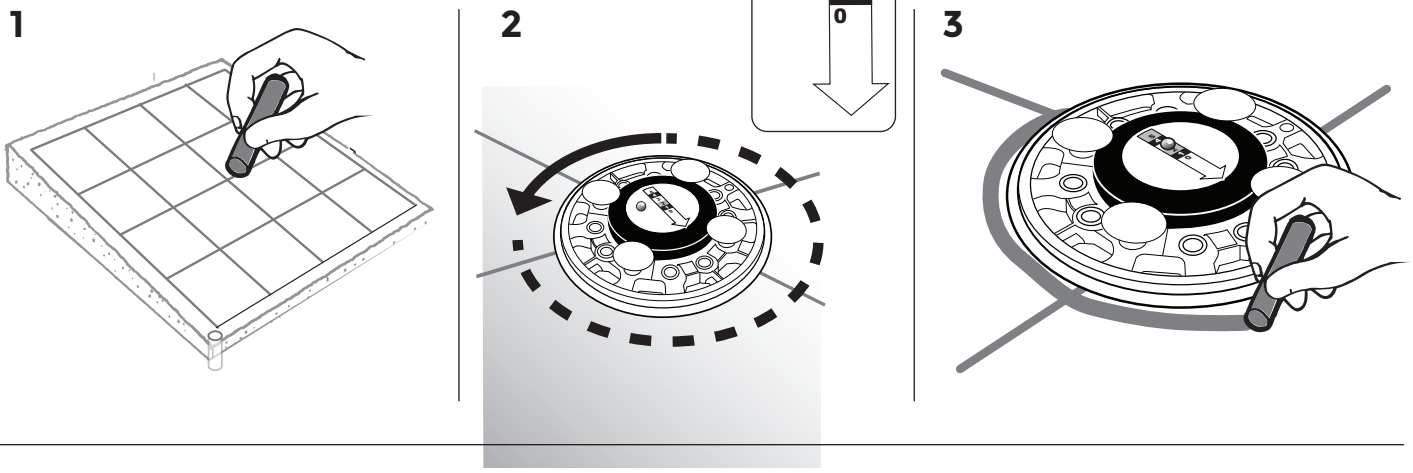
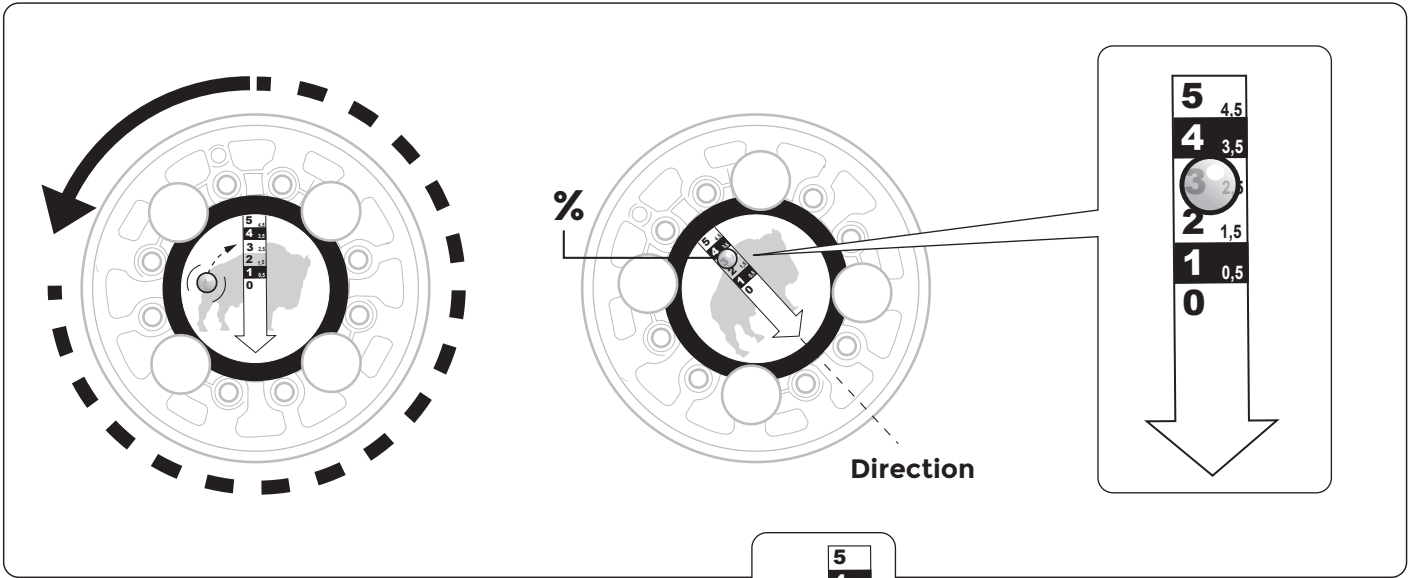
**PB-3 90-145mm**

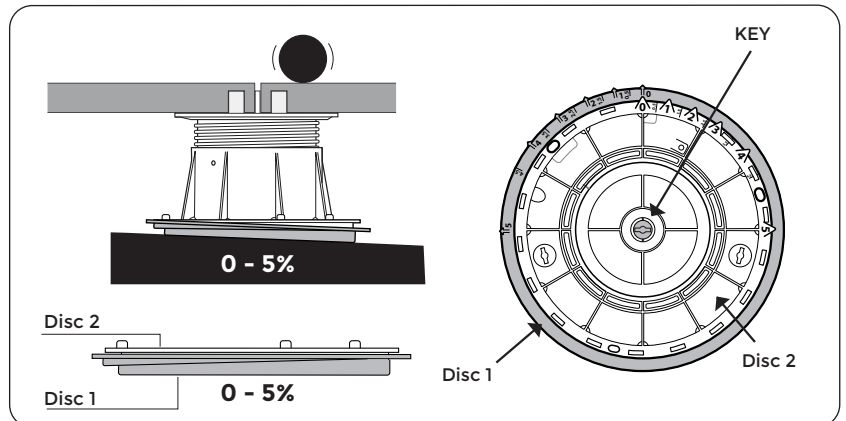
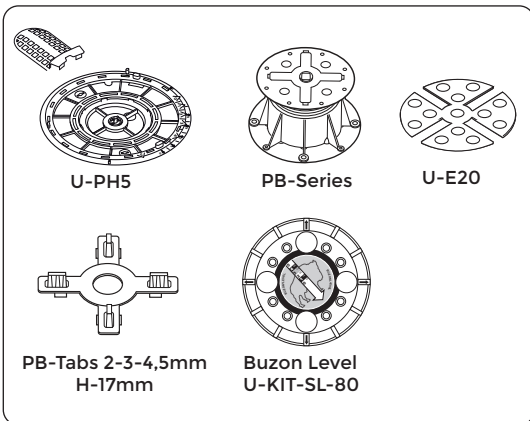


**PB-4 145-245mm**

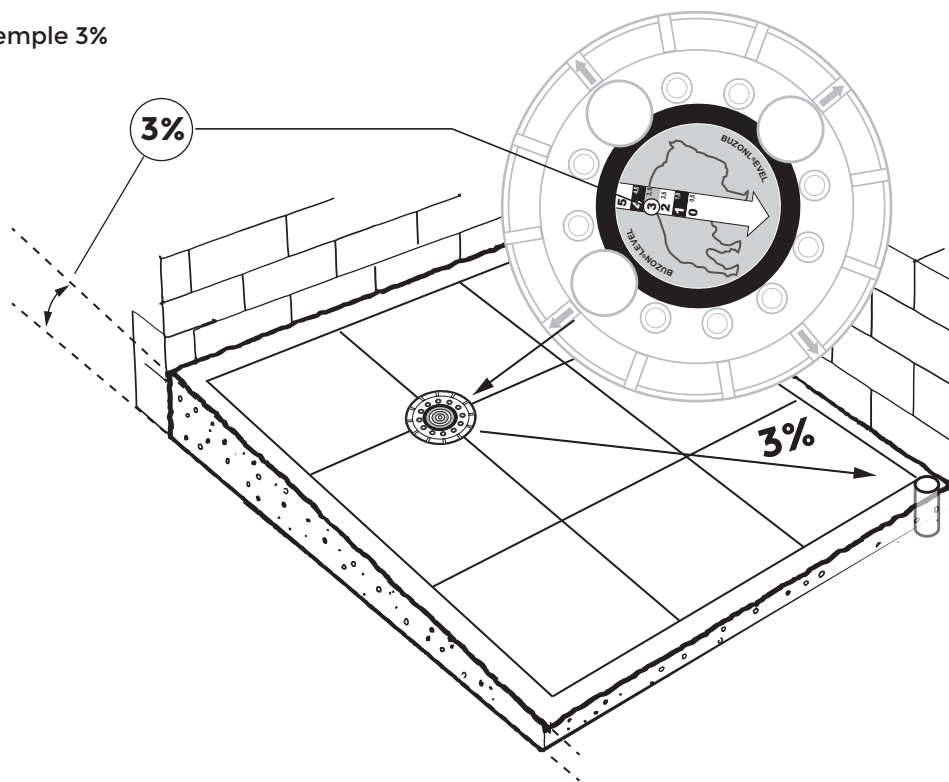




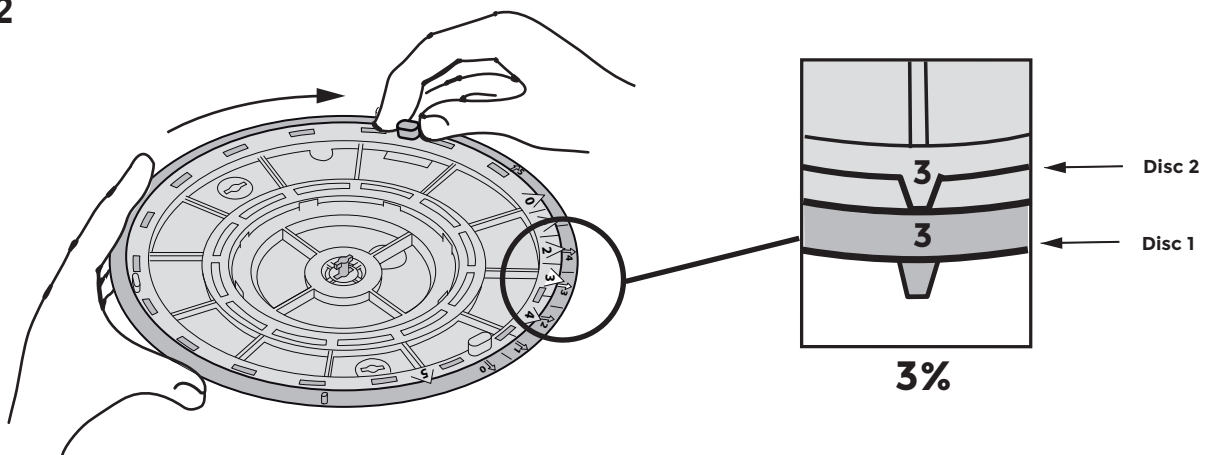


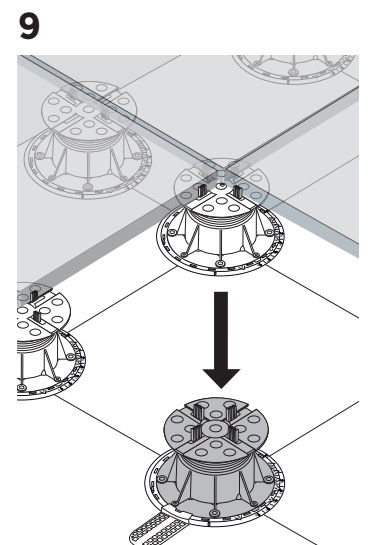
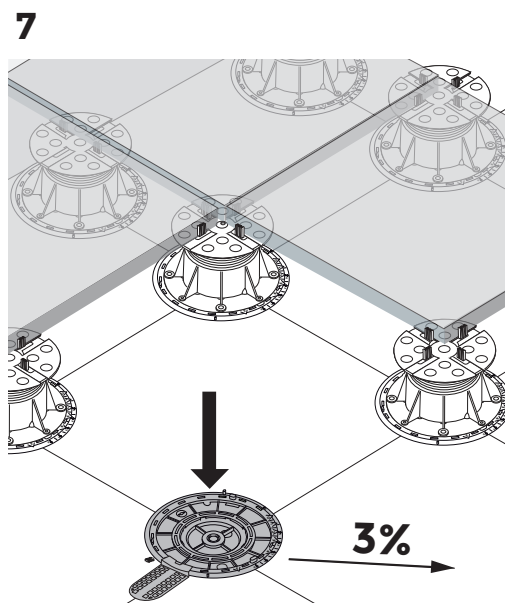
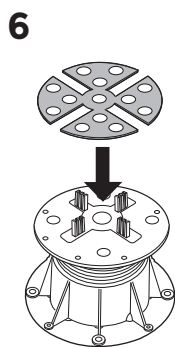
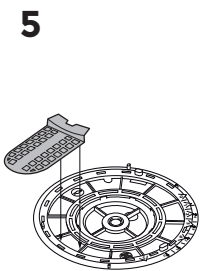
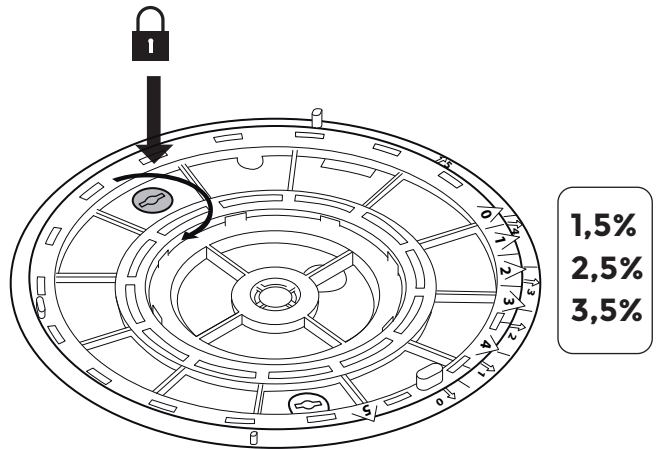
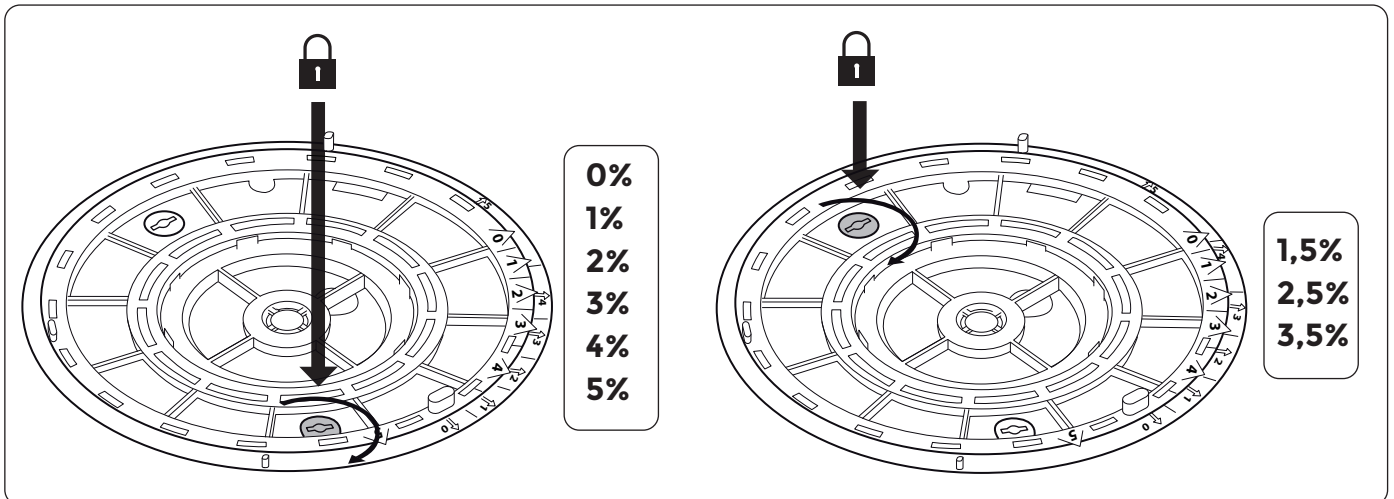
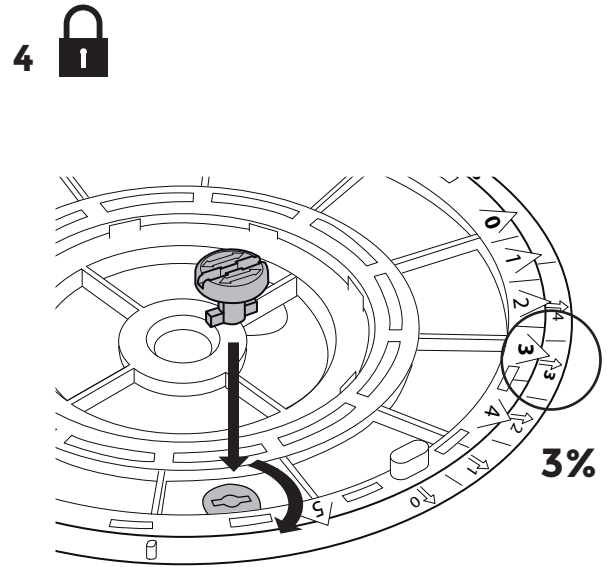
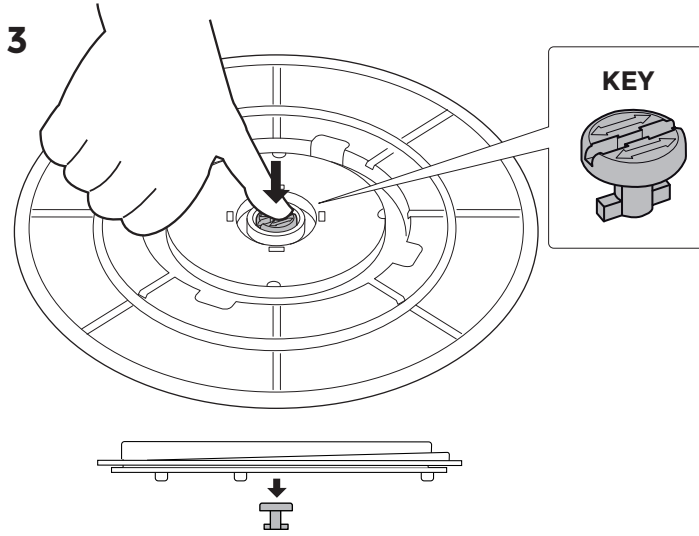


**1 Exemple 3%**

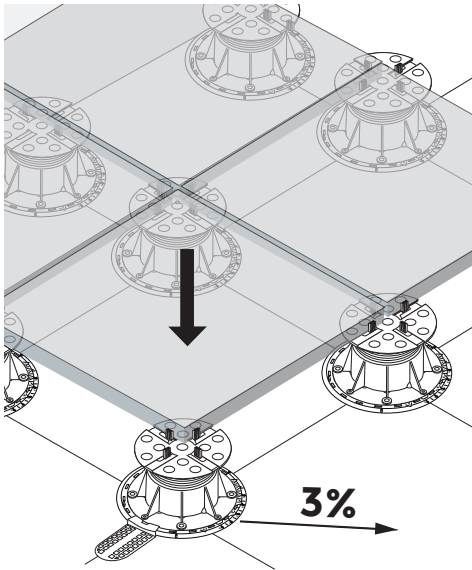


**2**

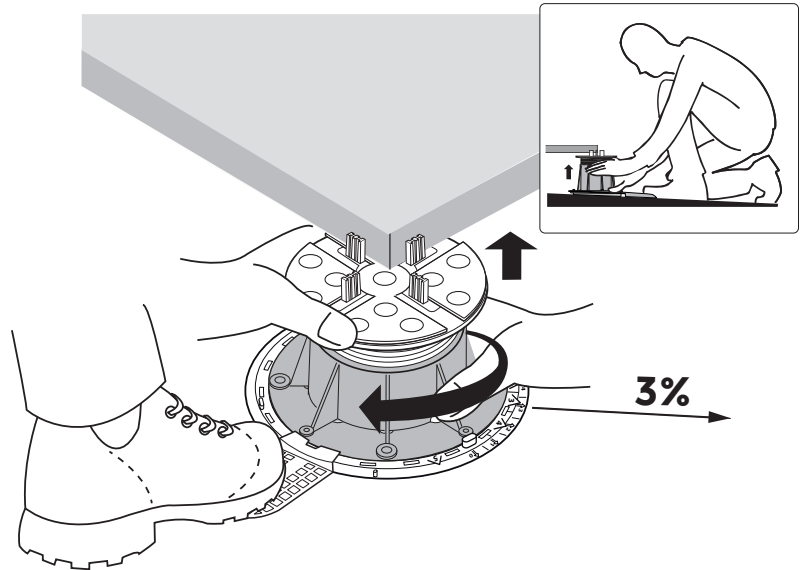




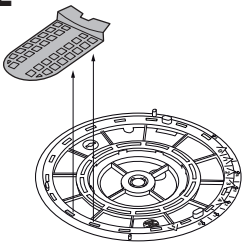
10



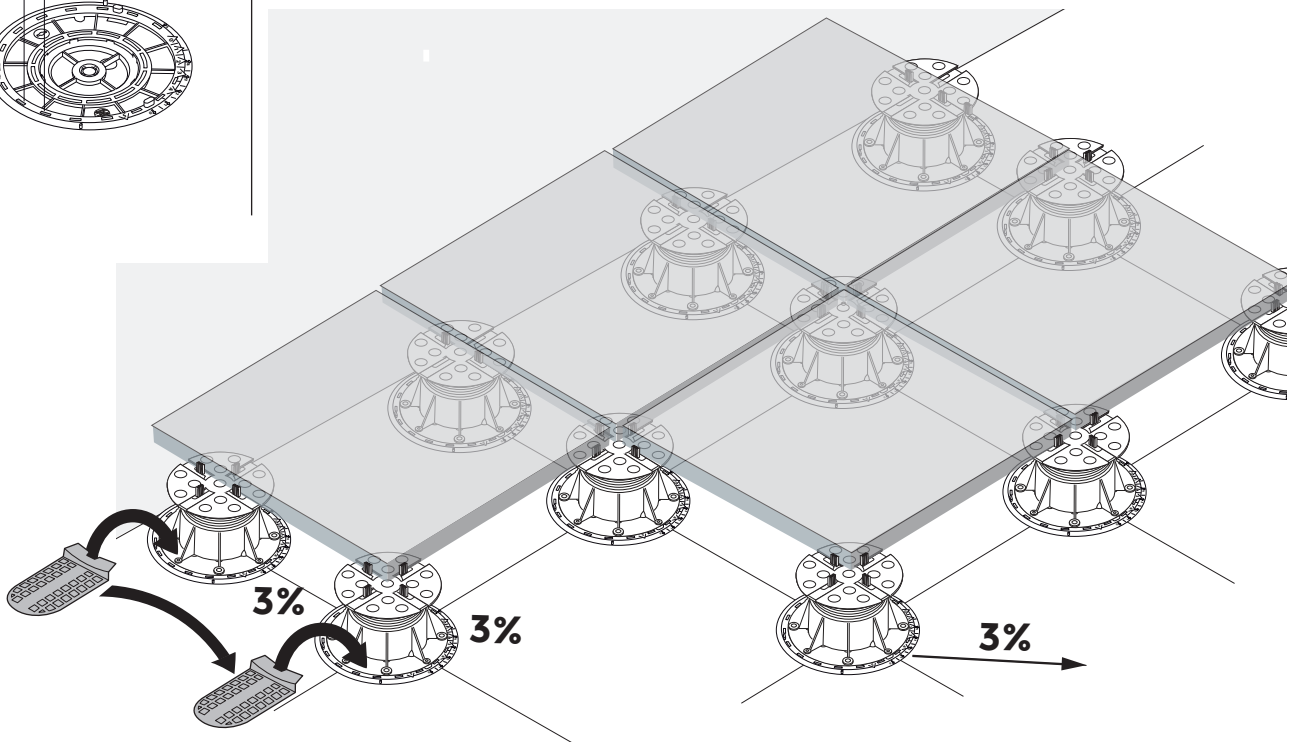
11



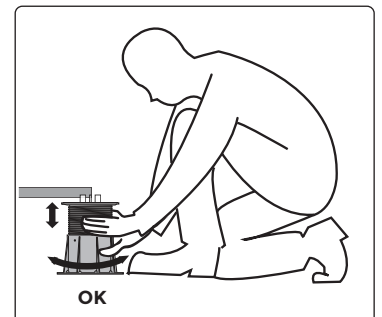
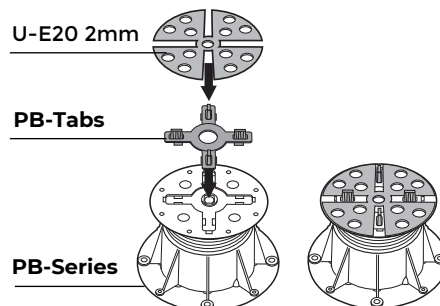
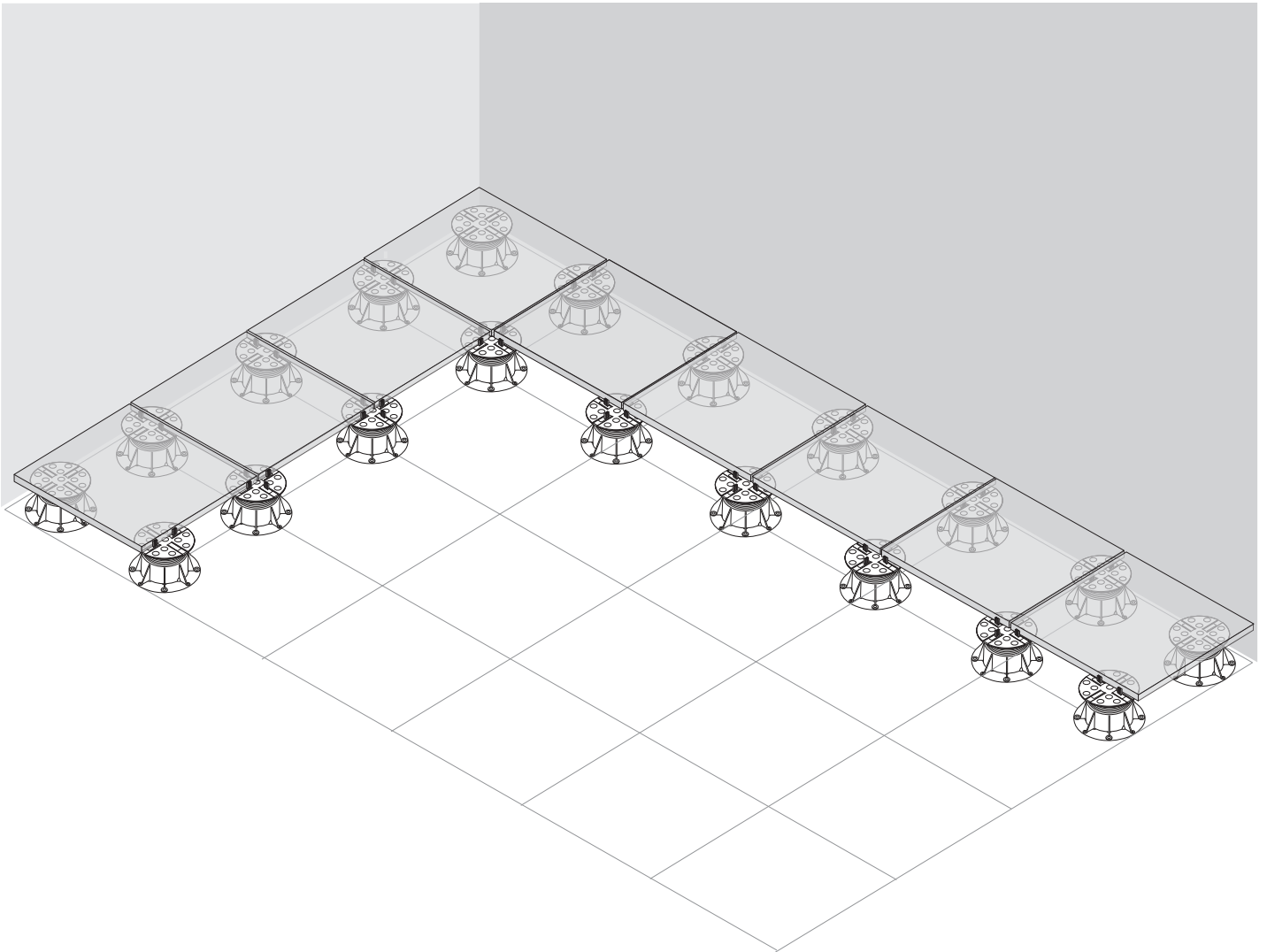
12

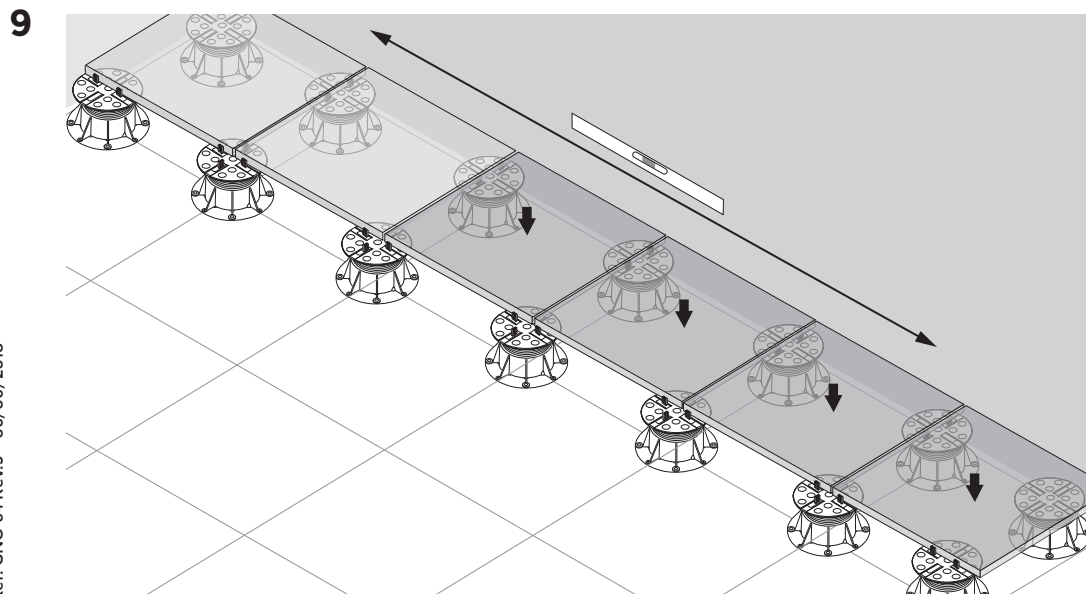
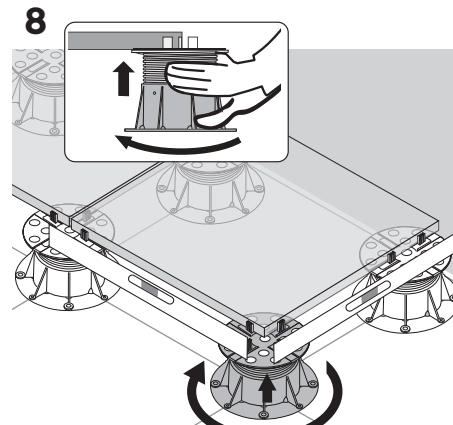
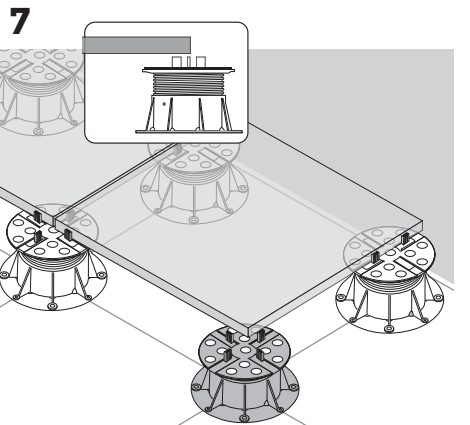
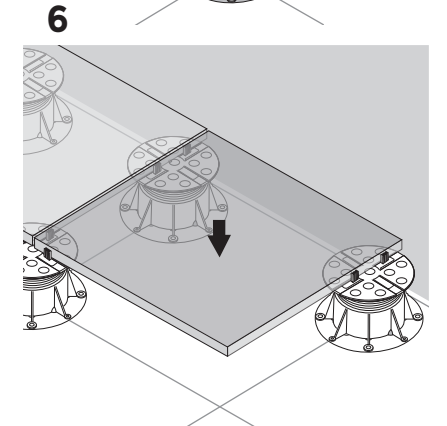
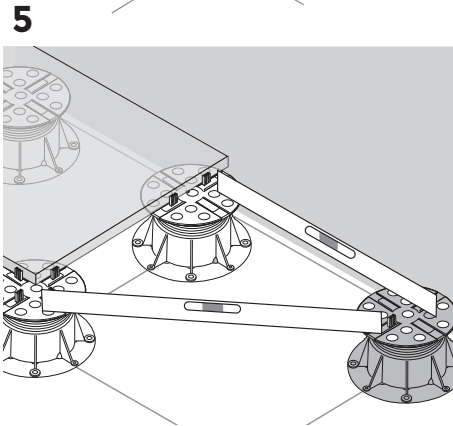
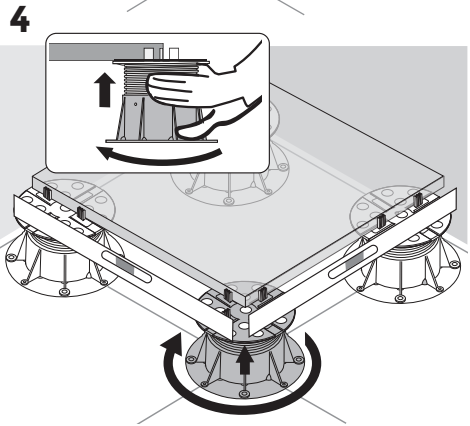
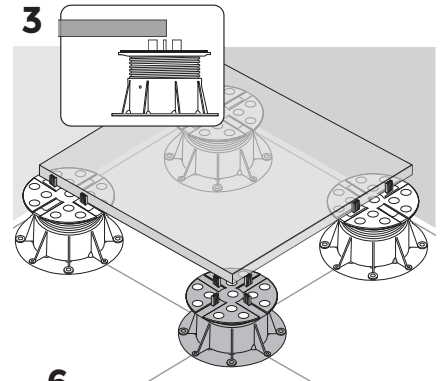
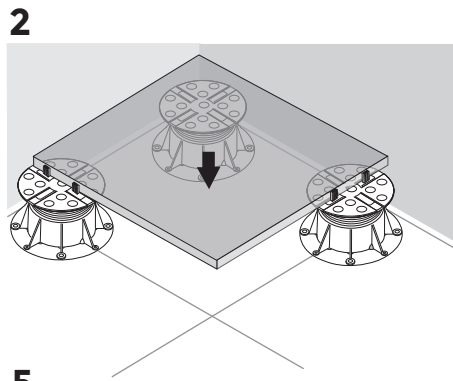
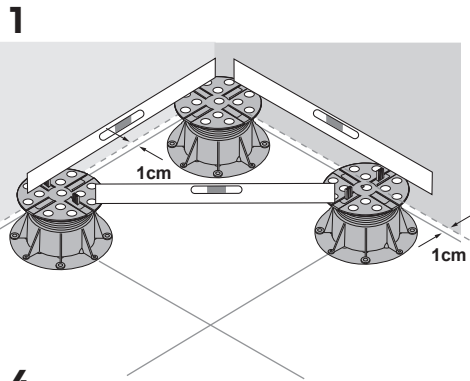


13

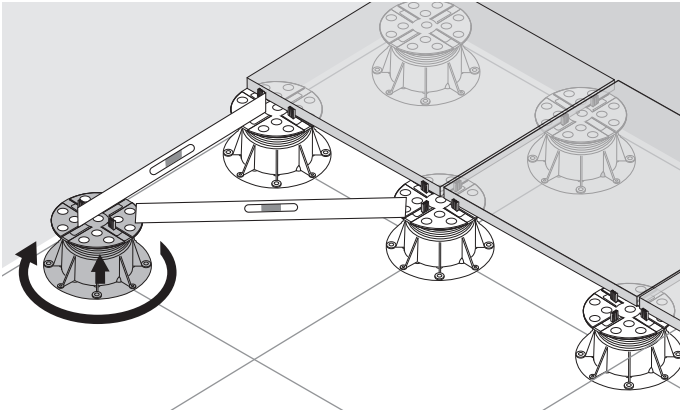




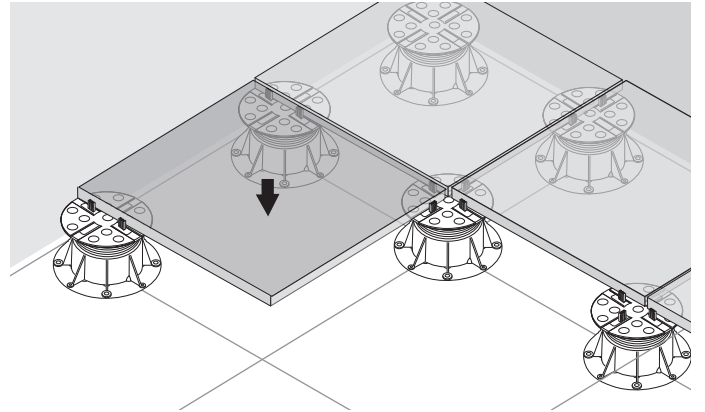




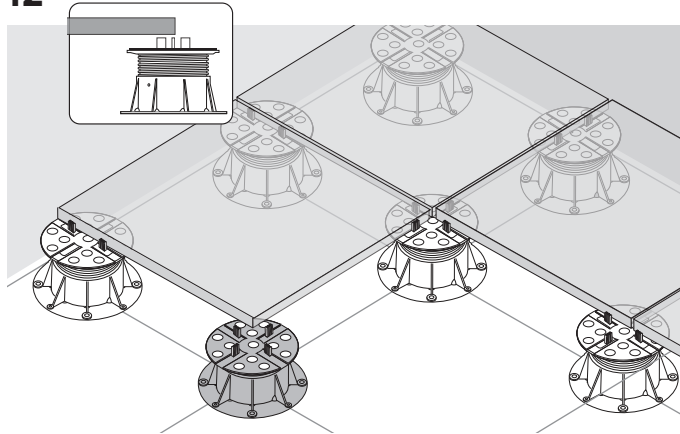
**10**



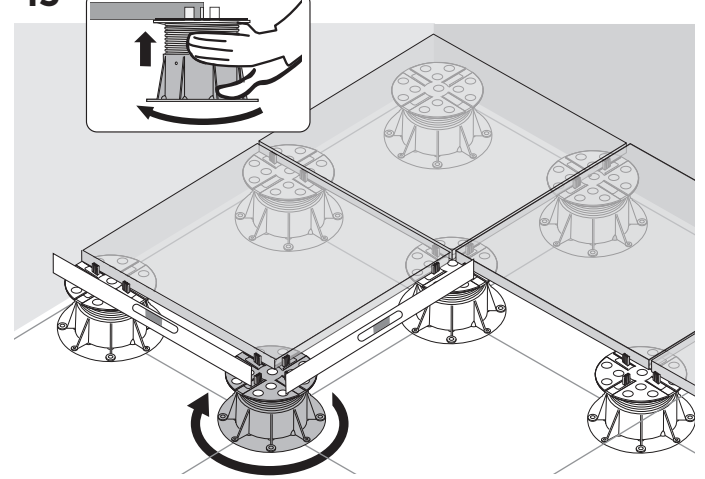
**11**



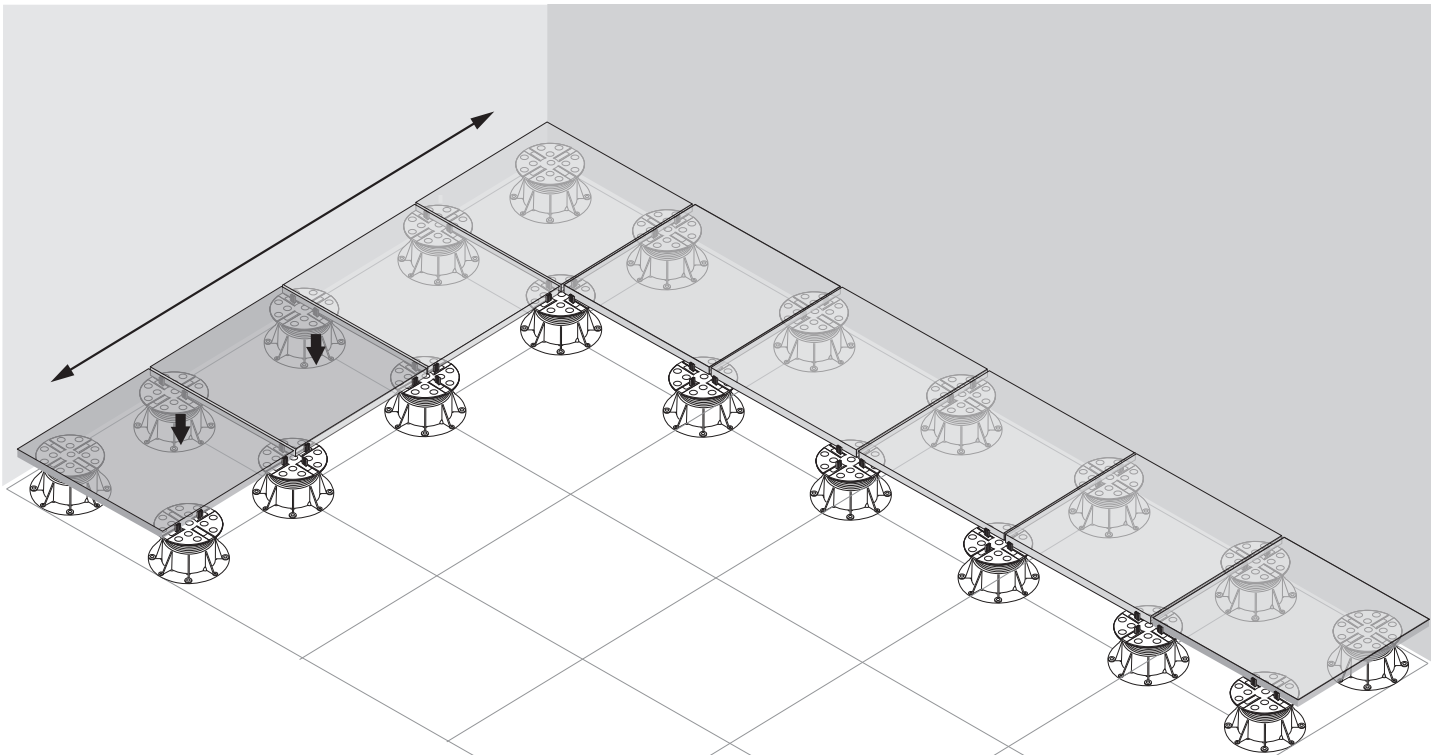
**12**

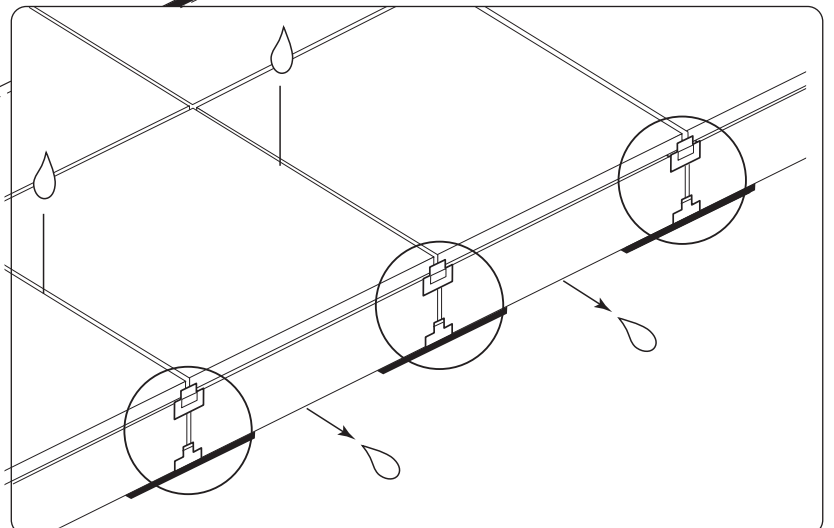
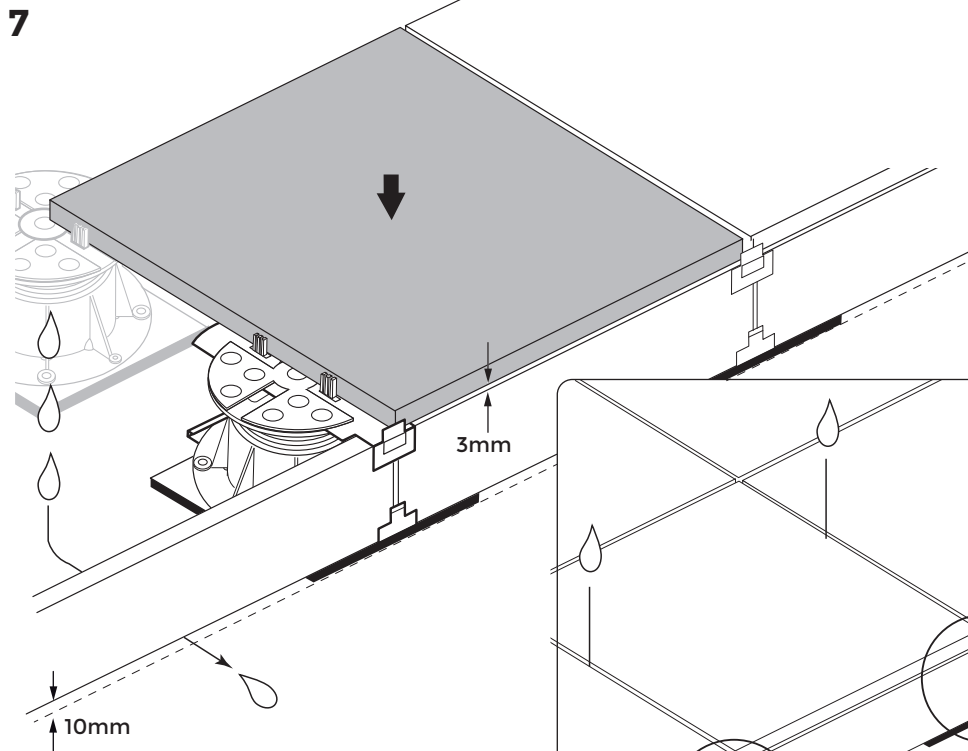
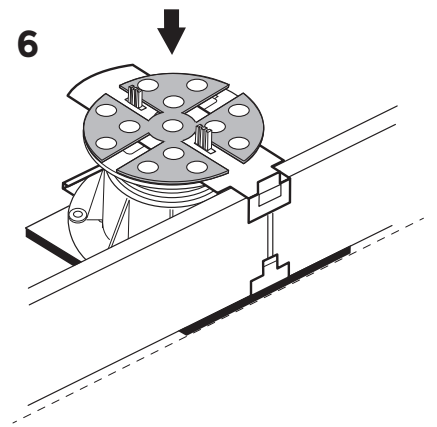
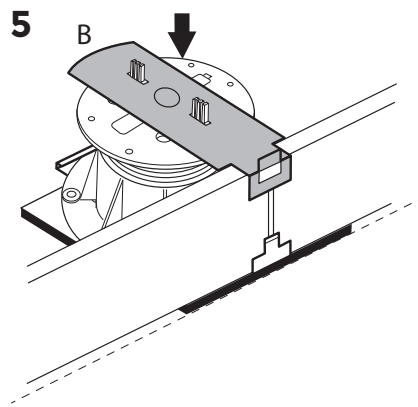
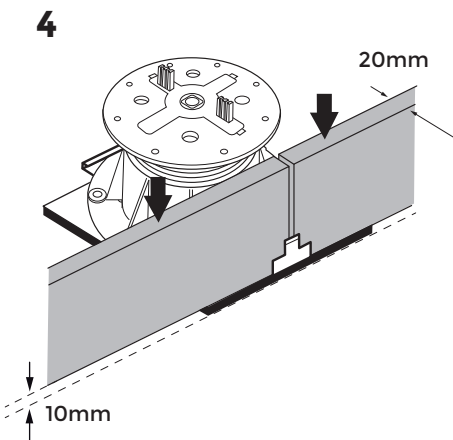
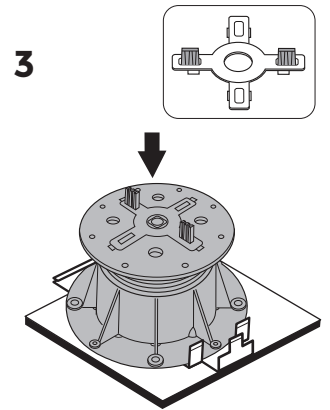
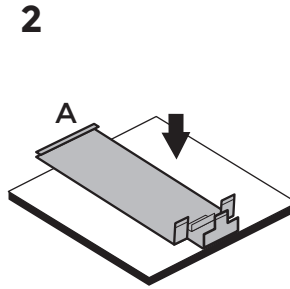
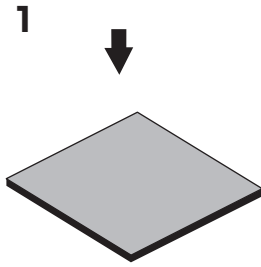
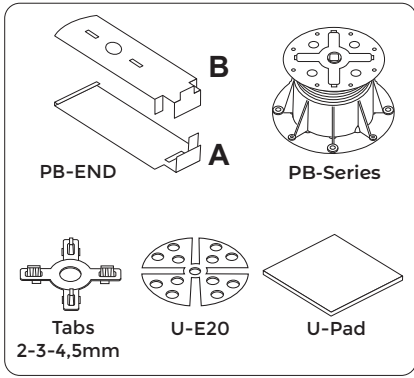


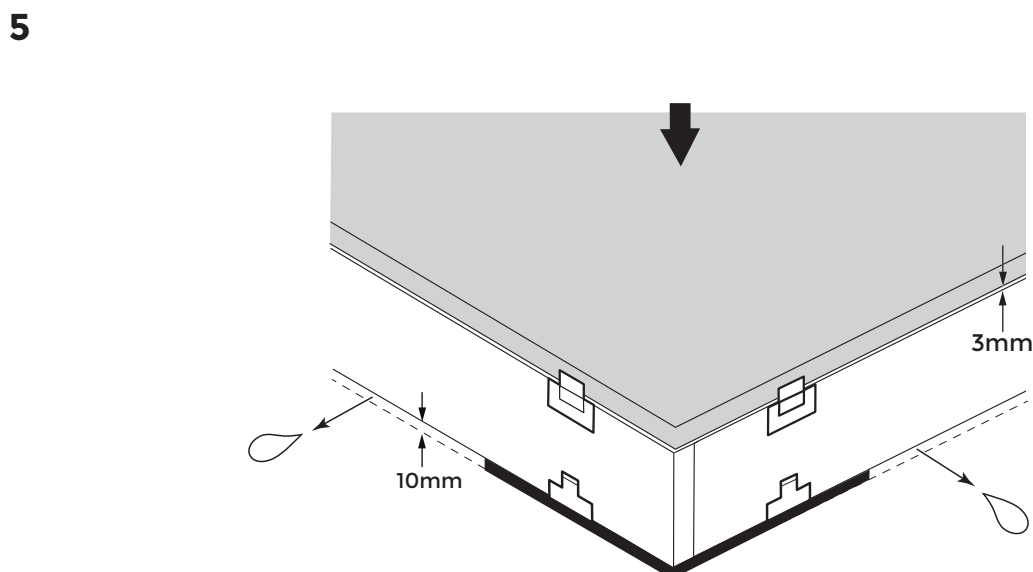
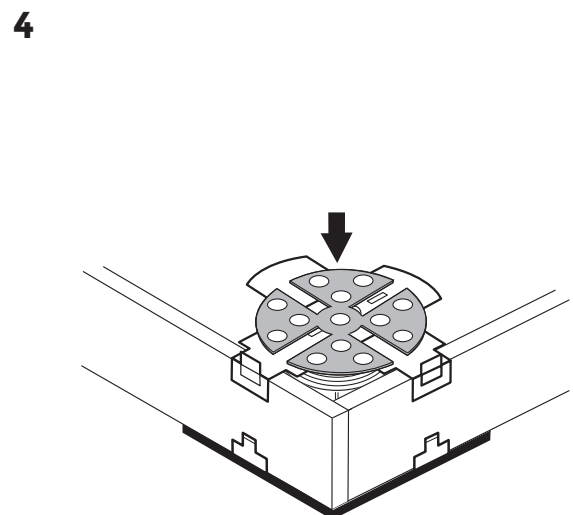
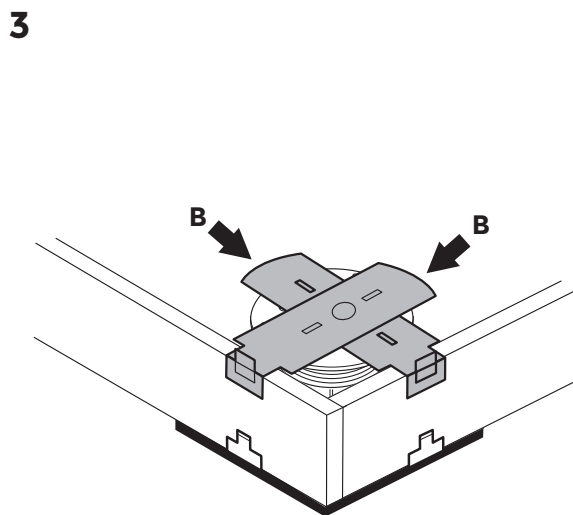
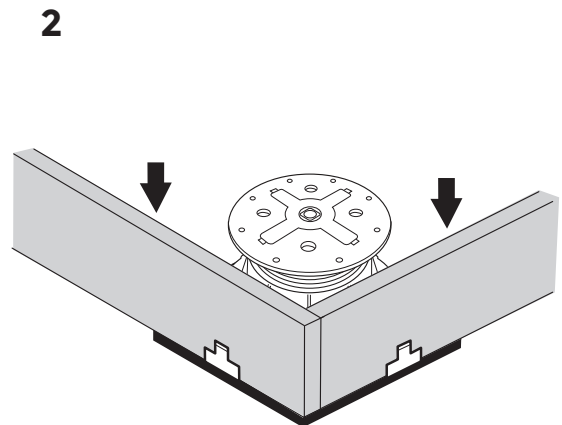
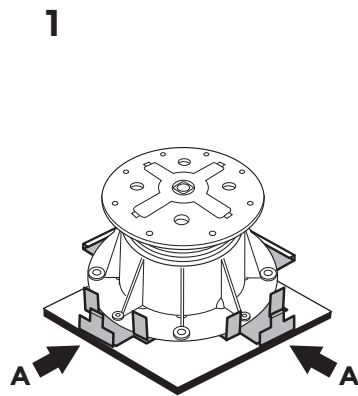
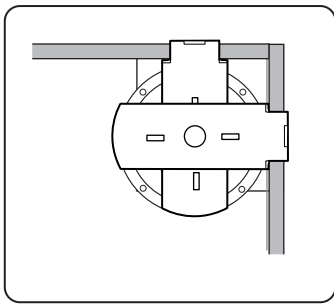
**13**

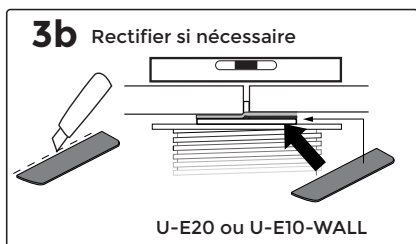
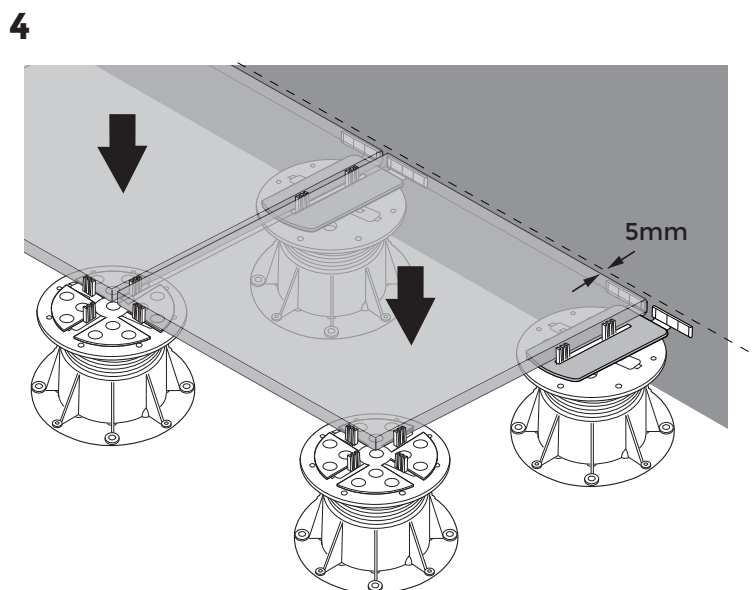
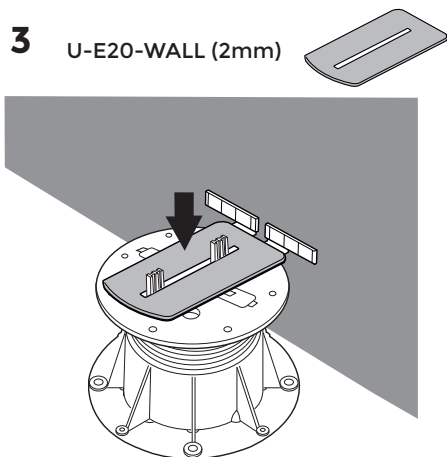
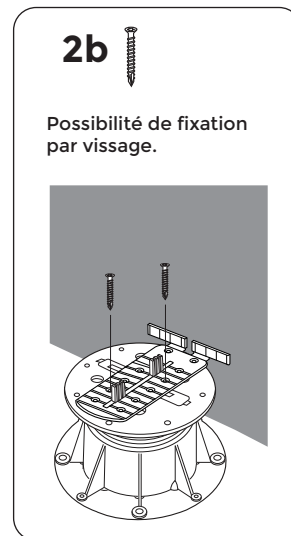
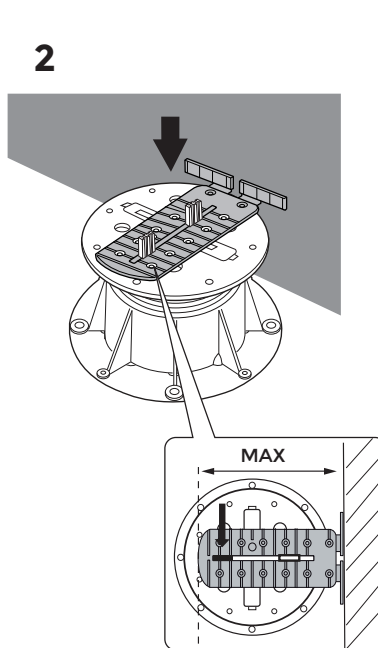
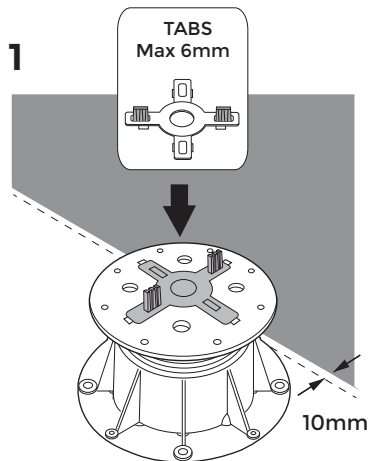
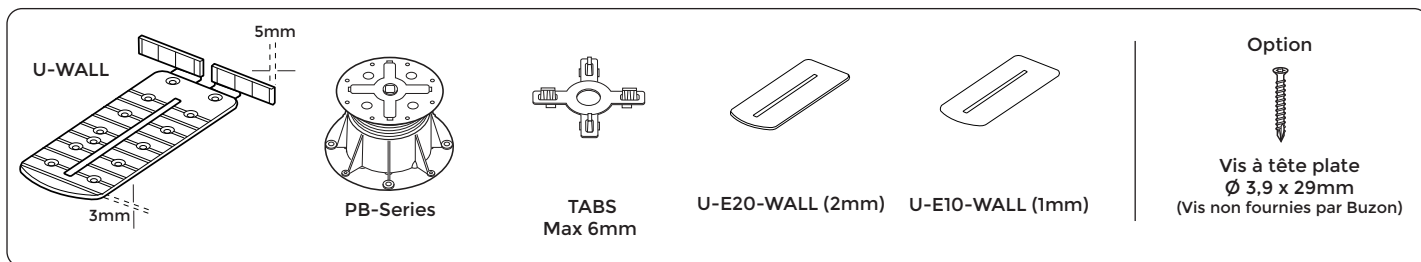


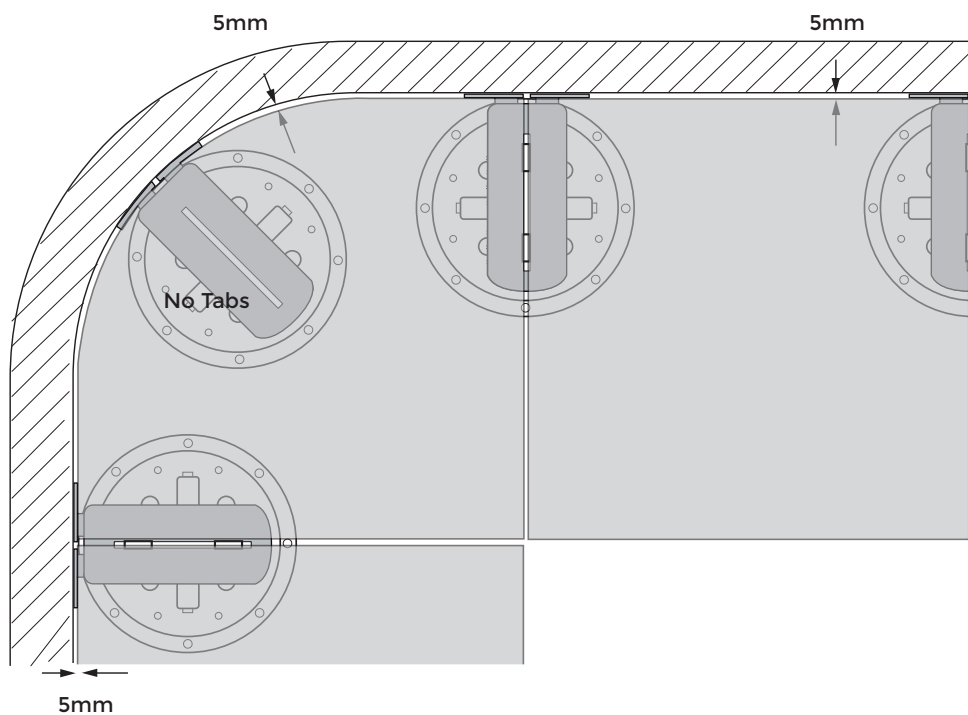
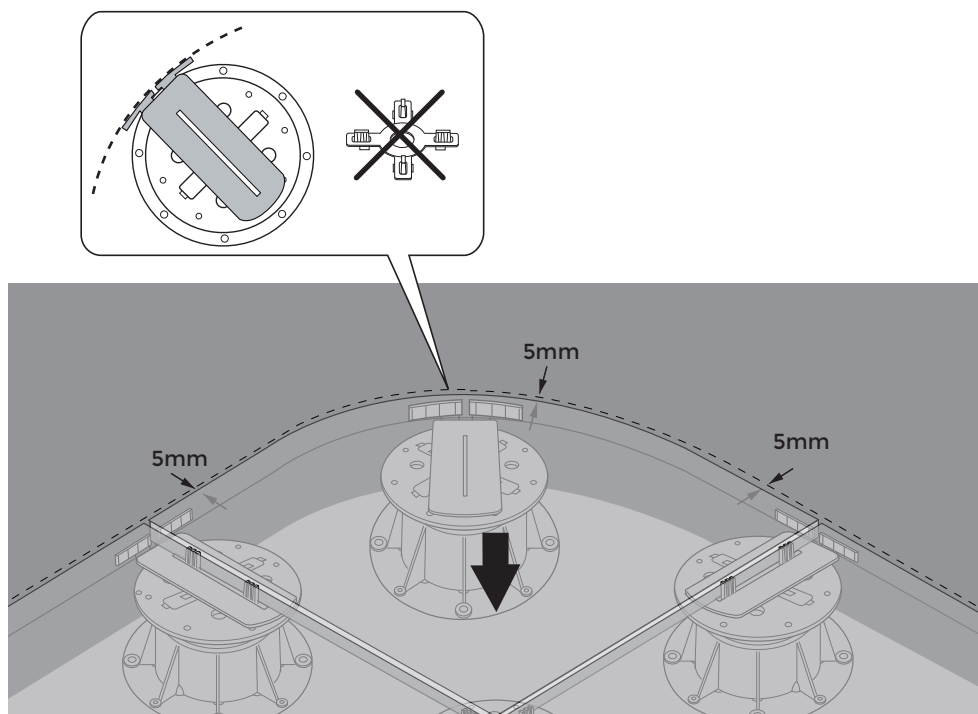
**14**

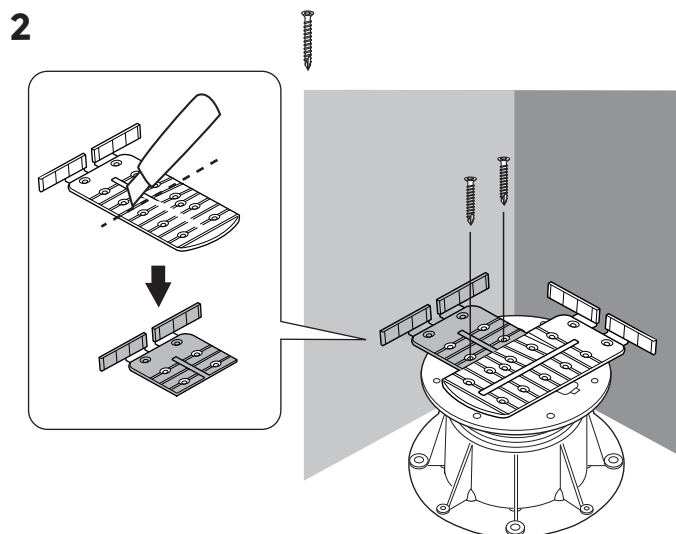
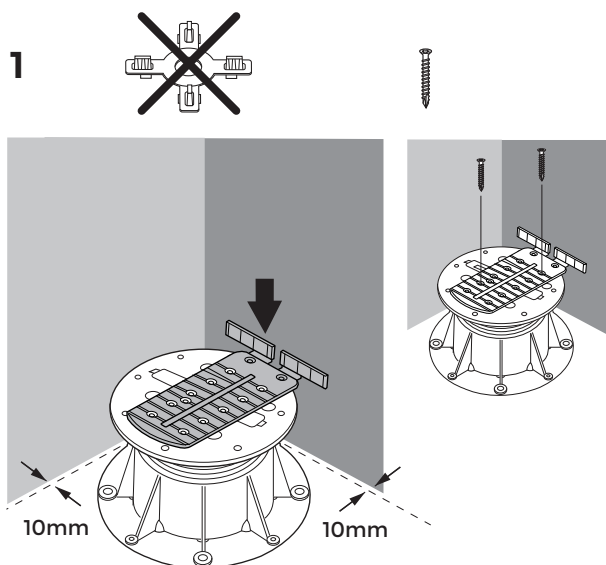












**3** Egalisateur U-E20-WALL (2mm)

